

## Absolute rotary Encoder

# CDV75M\*8192/32768 EPN 50/D75ZB10NT +FS

OrderNo.:CDV75M-00075

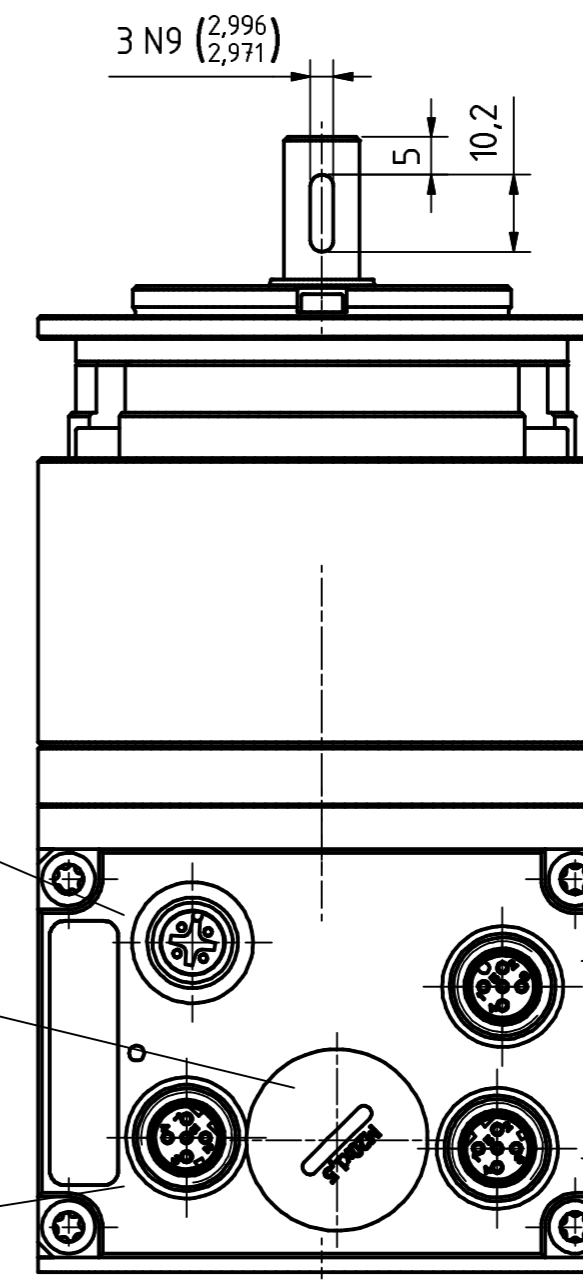
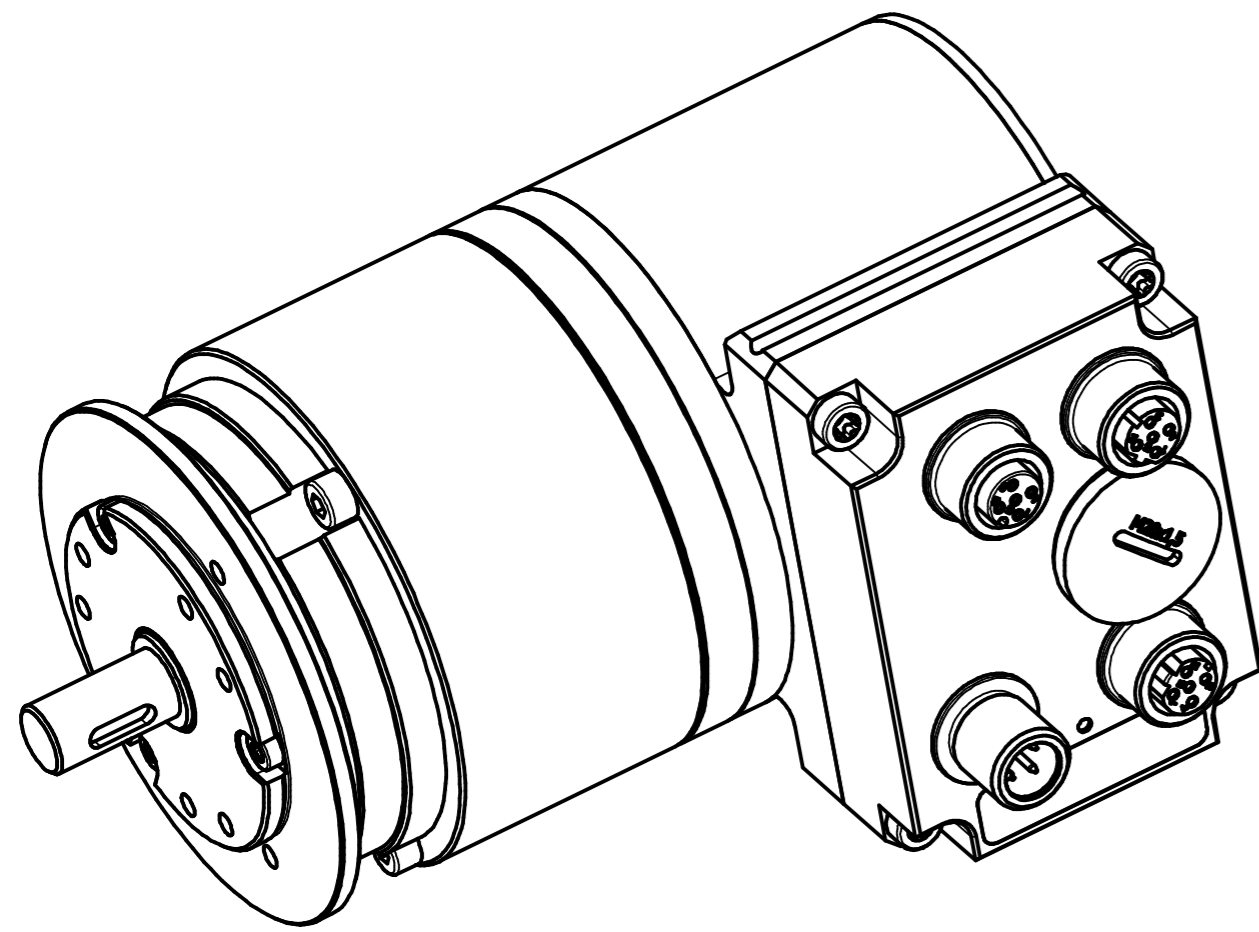
16.5.2023 / 010102007505020201

### Technical data

NO.OF STEPS/REV	8.192,000
NO. OF REVOLUTIONS	32.768,000
INTERFACE	PROFINET/PROFISAFE
STANDARD	EN 61508
STANDARD	EN 62061 / EN ISO 13849
SAFETY	CDV75M-EPN01 SIL3/PLe
NO. OF INCREMENTS	8192
SIGNALS	K1+K2+NEG
SIGNAL LEVEL	5V
SUPPLY VOLTAGE	13V..27V
PROTECTION Class	IP65
OPERATING TEMPERATURE	-20C...+70C
FLANGE TYPE	ZB50
SHAFT TYPE	10KEYWAY/19,5
CONNECTOR TYPE	1X4P.M12-CONNECTOR
CONNECTOR TYPE	1X5P.M12-STECKER(BUCHSE)
CONNECTOR TYPE	2X4P.M12-CONN., D-COD(FEMALE)
CONNECTOR-POSITION	RADIAL
MATING PLUG	NO
PINOUT NO.	TR-ECE-TI-DGB-0213
OPTIONS ENC	BEARING-MODULE
OPTIONS ENC	IEC 61158, IEC61784-1
OPTIONS ENC	PRESET 1
OPTIONS ENC	PROFIsafe-Profil: No. 3.192b
OPTIONS ENC	SEAWATER-RESISTANT
DRAWING NO.	04-CDV75M-M0032
DOCUMENTATION NO	DOKUMENTE
AL:	N
ECCN:	N
UL-APPROVALS	USA+CANADA

<b>GL</b>	Wellenausführung glatt / shaft type cylindrical
<b>FL</b>	Wellenausführung mit Fläche / shaft type with flat surface
<b>N</b>	Wellenausführung mit Nut / shaft type with slot
<b>Hohlw</b>	Hohlwelle / hollow shaft
<b>Klemme</b>	mit Klemmring / with clamping ring
<b>Grundw</b>	Grundwelle / fundamental shaft
<b>SLG</b>	Seillängengeber / cable retractor
<b>ZB</b>	Zentrierbund / centre ring
<b>Tachofl</b>	Tachoflansch / tachometer flange
<b>DAG</b>	DAG-Schutzgehäuse / DAG protective housing
<b>TK</b>	Teilkreis / pitch circle

Subject to change.



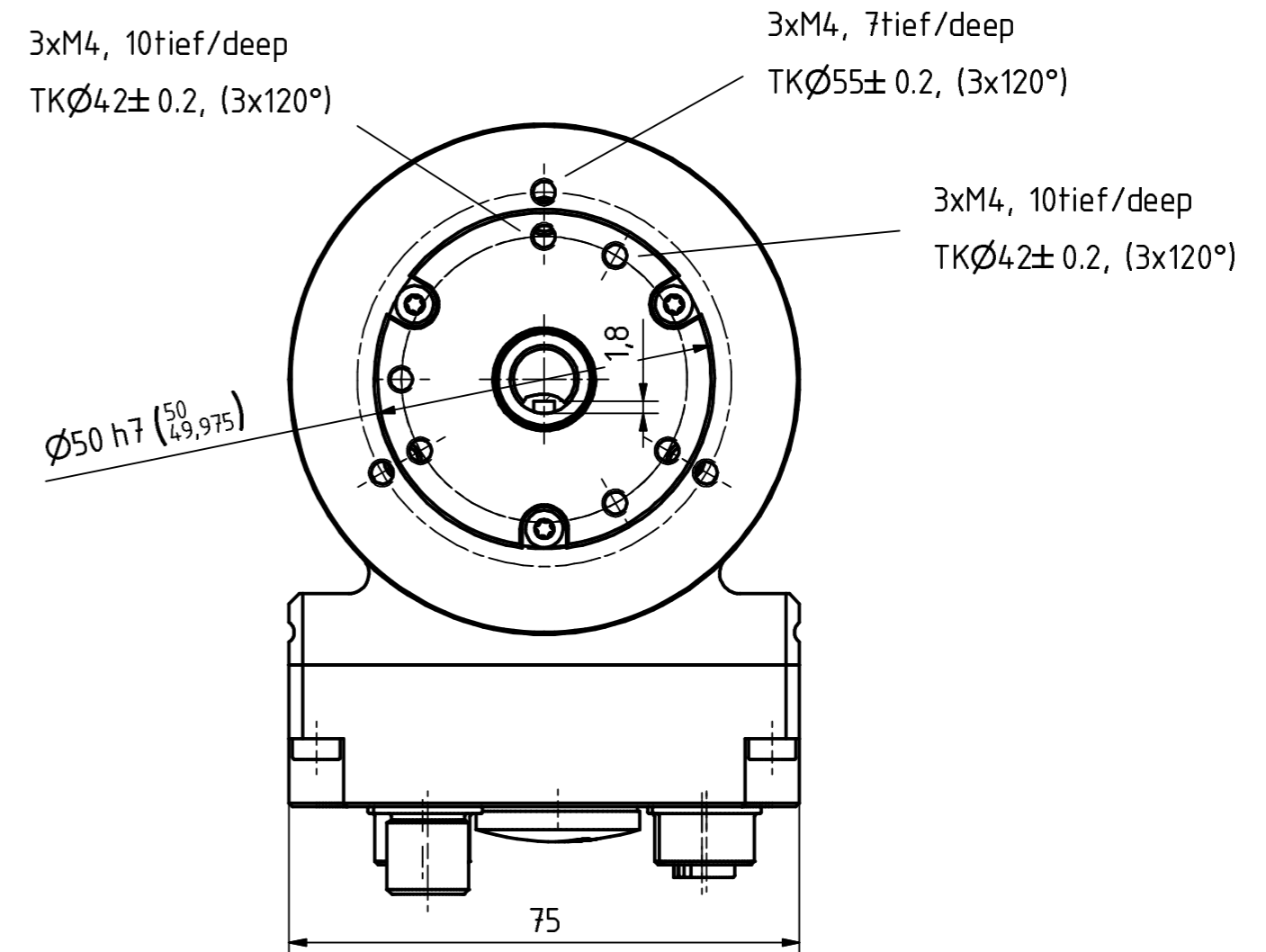
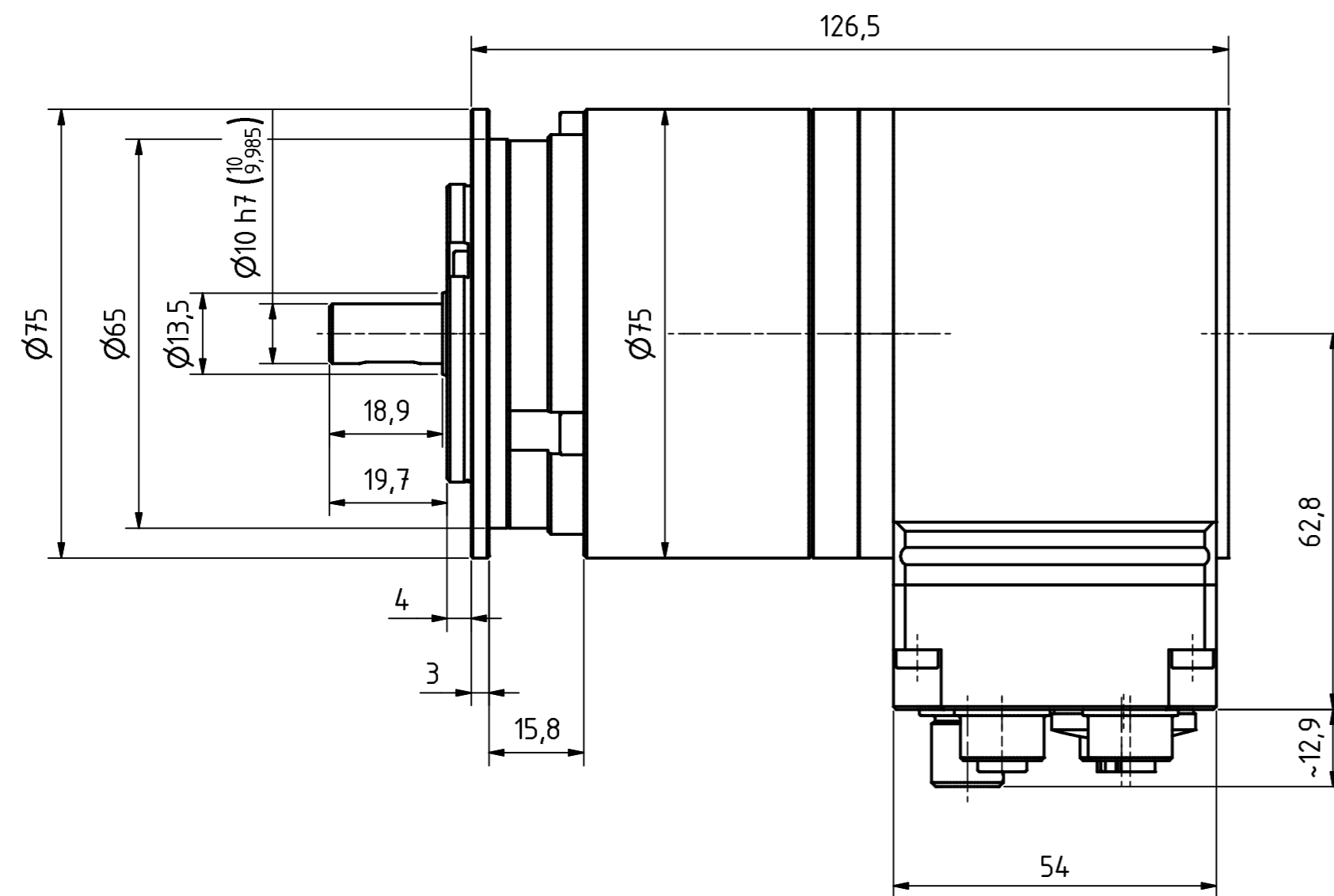
Einbaustecker 4pol. a-codiert  
panel connector 4pin. a-coded

Blindstopfen M20x1,5, transparent  
dummy plug M20x1,5, transparent

Einbaubuchse 4pol. d-codiert  
panel jack 4pin. d-coded

Einbaubuchse 5pol. a-codiert  
panel jack 5pin. a-coded

Einbaubuchse 4pol. d-codiert  
panel jack 4pin. d-coded



Artikel-Nr. und Steckerbelegung: siehe Datenblatt  
Article-No. and pin connections: see data sheet

TR-electronic GmbH Eglshalde 6 D-78647 Trossingen phone +49 7425 228.0 www.tr-electronic.de		Maßstab 1:1		DIN A2	Projekt-Nr.:
		Zeichnungs-Nr. nur für diese Ausführung gültig Drawing-No. only for this type valid			
		Datum	Name		
		Erstellt	19.05.2016	FLAIG	
		Bearb.	04.08.2016	FLAIG	
		Gepr.	04.08.2016	NEMECZ	
		Norm			
		www.tr-electronic.de			
		DXF-Info: info@tr-electronic.de			
1 Überarbeitung		04.08.16	Flaig	Zeichnungs-NR./Drawing-No.:	
Zust. Änderungen		Datum	Name	04-CDV75M-M0032	
					Blatt 1
					1 Bl.