

## Absolute rotary Encoder

CE100M\*4096/4096  
PA\_PP(NEU:CEV65M-11035)

OrderNo.:100-00040

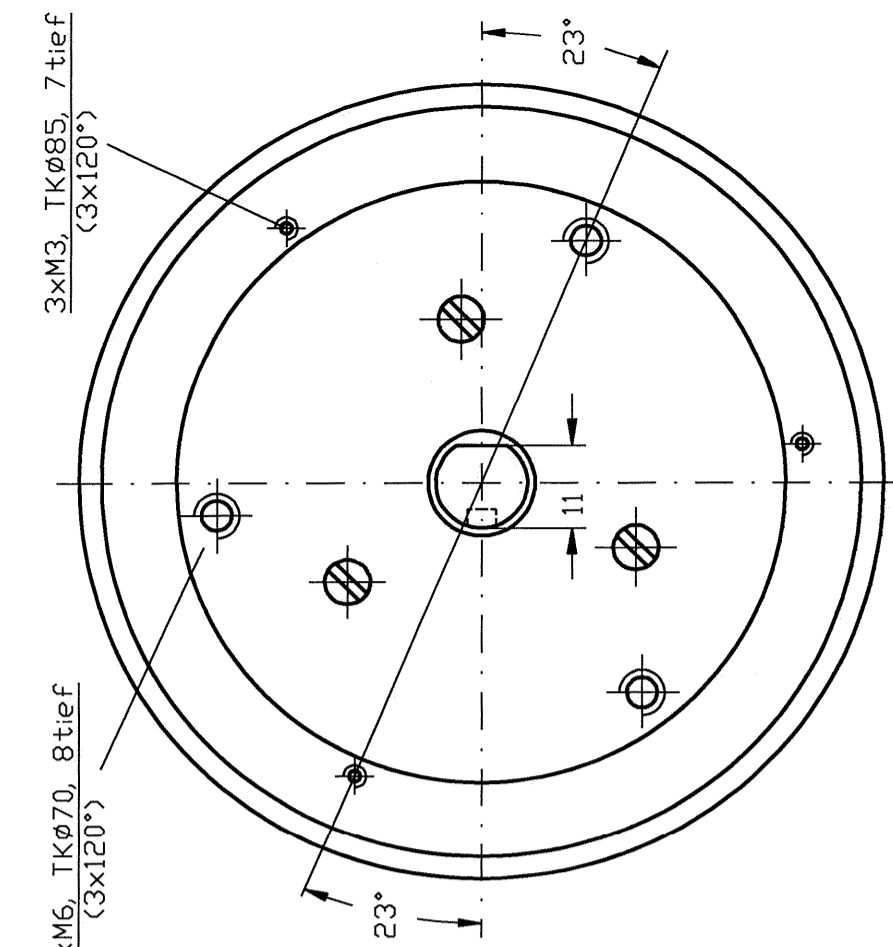
8.5.2023 / 010102031002010201

**Technical data**

NO.OF STEPS/REV	4.096,000
NO. OF REVOLUTIONS	4.096,000
PARAMETERIZABLE	PROG.
INTERFACE	PARALLEL PUSH PULL
CODE	PROGRAMABLE
SUPPLY VOLTAGE	11-27V
OUTPUT LEVEL	11-27V
PROTECTION Class	IP65
OPERATING TEMPERATURE	0-60°C
FLANGE TYPE	ZB80
SHAFT TYPE	12FLKEYWAY/24
CONNECTOR TYPE	HARTING 25P
CONNECTOR-POSITION	
cable length (m)	
PINOUT NO.	ST186
MATING PLUG	YES
OPTIONS ENC	PROGRAMMABLE
DRAWING NO.	04-732-472
VERSIONNO	OCA
PARAMETER FILE	833N
FIRMWARE NO	909
DOCUMENTATION NO	DOKUMENTE

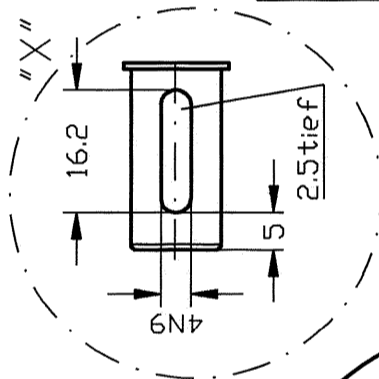
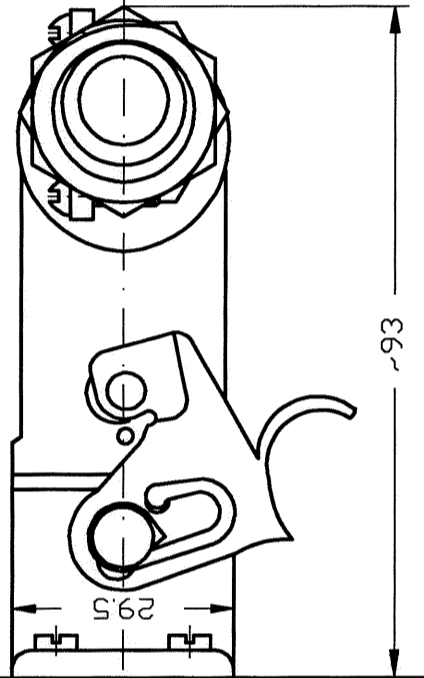
<b>GL</b>	Wellenausführung glatt / shaft type cylindrical
<b>FL</b>	Wellenausführung mit Fläche / shaft type with flat surface
<b>N</b>	Wellenausführung mit Nut / shaft type with slot
<b>Hohlw</b>	Hohlwelle / hollow shaft
<b>Klemme</b>	mit Klemmring / with clamping ring
<b>Grundw</b>	Grundwelle / fundamental shaft
<b>SLG</b>	Seillängengeber / cable retractor
<b>ZB</b>	Zentrierbund / centre ring
<b>Tachofl</b>	Tachoflansch / tachometer flange
<b>DAG</b>	DAG-Schutzgehäuse / DAG protective housing
<b>TK</b>	Teilkreis / pitch circle

**Subject to change.**

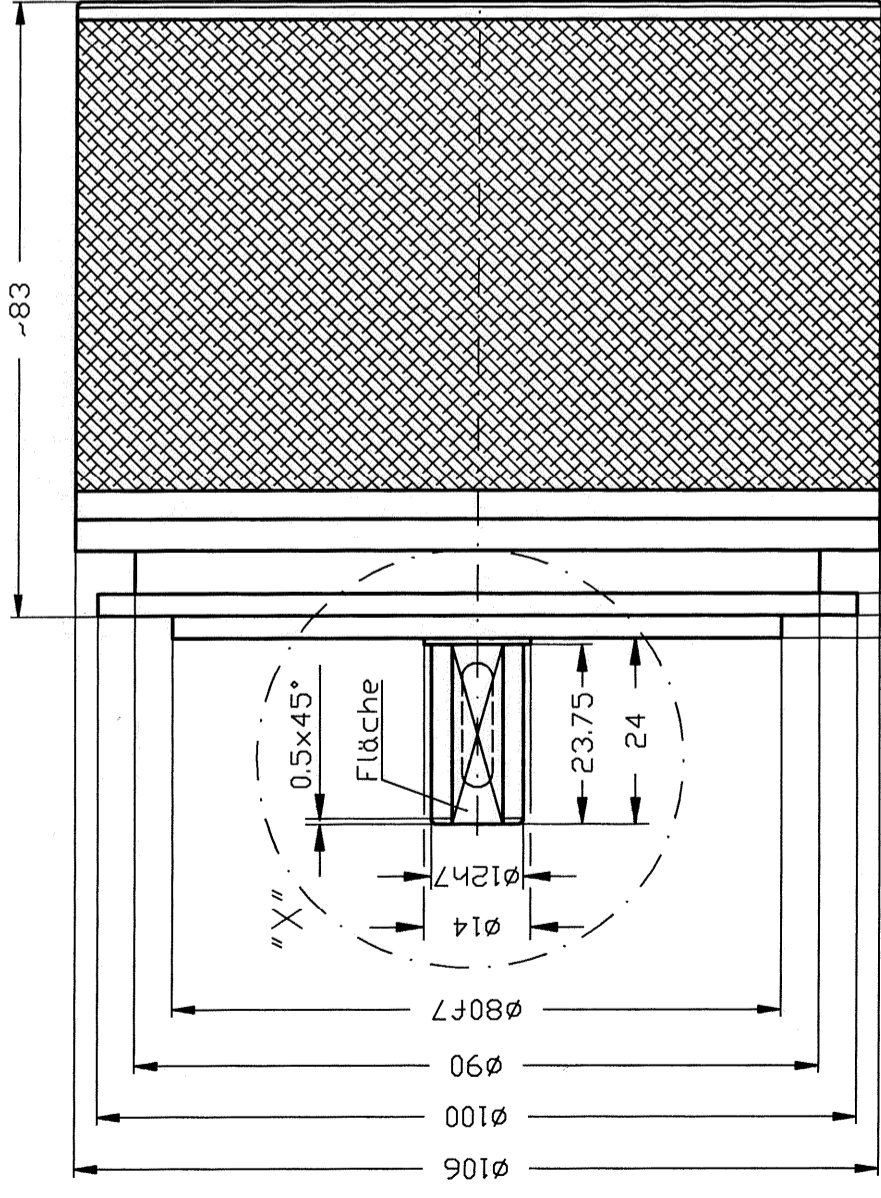
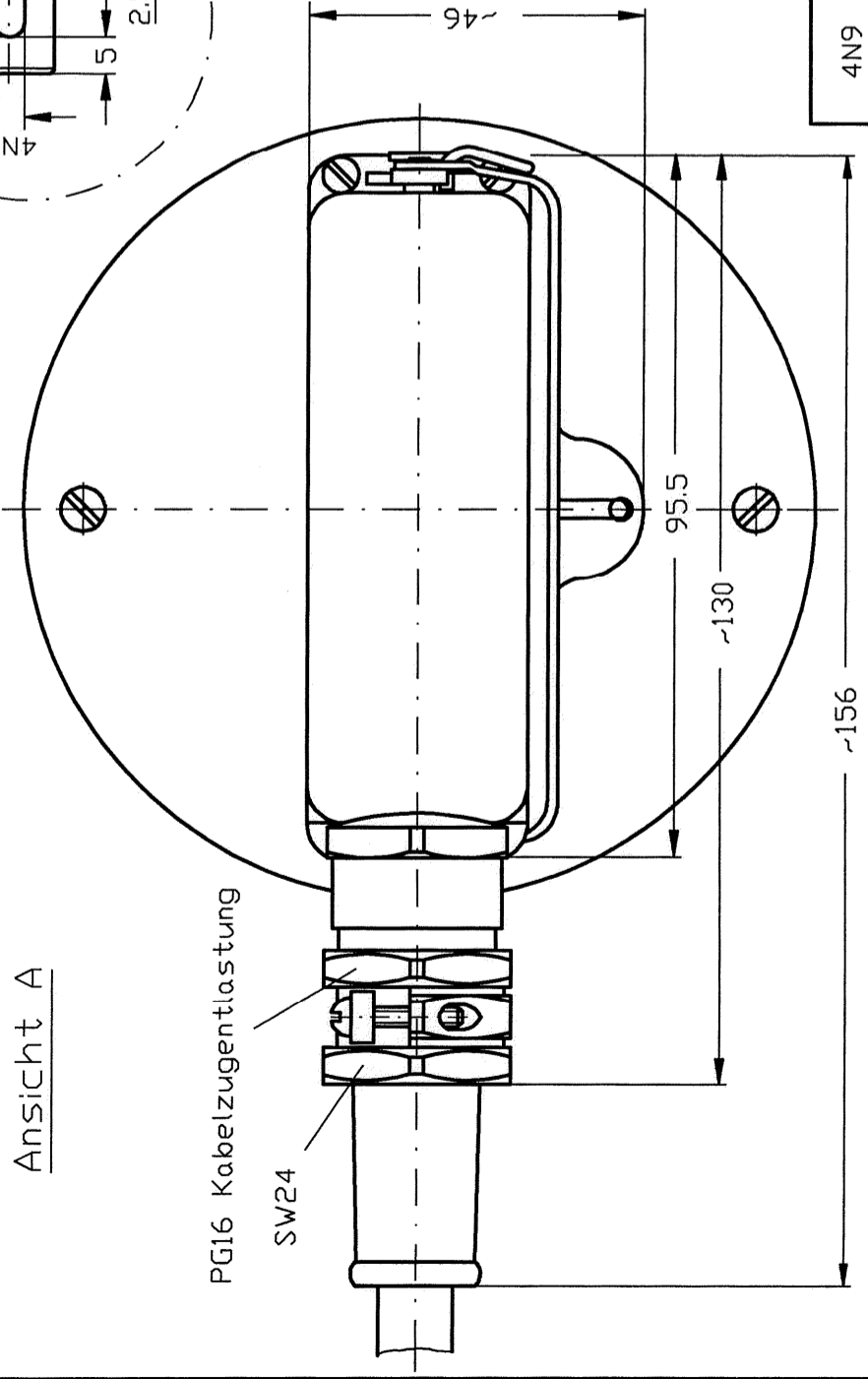


Ansicht A

25 pol. Harting



Ansicht A



ARTIKEL-BEZ.: CE-100-M  
 SCHRITTZAHL 4096  
 UMDREHUNG 4096  
 ÜBERTR.ART Par. 1602 15mA  
 CODE Progr.  
 VERS.SPG. 11-27V  
 PEGEL SPG. 11-27V  
 SCHUTZART IP65  
 GRENZTEMP. 0-60°C  
 FLANSCHART ZB80  
 WELLE Ø12 (24 lang) Fläche und Nut  
 STECKERART 25pol. Harting  
 mit GEGENSTECKER mit ZUGENTLASTUNG  
 OPTIONEN MAX. DATEN BIT 18, Latch, Preset, V/R, Programmierbar

TR Electronic GmbH Eglishalde 6 78647 Trossingen Telefon 07425/228-0		Maßstab 1:1	
Erstellt 18.08.92	Name Habettler	Artikel-NR.: 100-00040	CE-100-M
Bearb. 9.8.94	Habettler	Bestell-NR.:	Ausf. Parallel
Gepr. 9.8.94			mit 80er Zentrierung
Norm			
1 Schutzart 09.08.94 Habi		Steckerbel.: 186	
Zust. Änderung	Datum Name	Zeich.NR.: 04-732-472	
		Blatt	
		Bl.	

4N9	0	-0.030
Ø12h7	0	-0.018
Ø80f7	-0.030	-0.060
Paßmaße	Abmaße	

## Pin assignment

Pin assignment number: 186

Index:

13.01.2021

Connector name: 25-pol HARTING

Pin-count: 25

Page: 1/1

Pin	Designation	Description	Colour
A1	O_D0	Data output	-
A2	O_D1	Data output	-
A3	O_D2	Data output	-
A4	O_D3	Data output	-
A5	O_D4	Data output	-
A6	O_D5	Data output	-
A7	O_D6	Data output	-
A8	O_D7	Data output	-
A9	O_D8	Data output	-
B2	O_D9	Data output	-
B3	O_D10	Data output	-
B4	O_D11	Data output	-
B5	O_D12	Data output	-
B6	O_D13	Data output	-
B7	O_D14	Data output	-
B8	O_D15	Data output	-
C1	O_D16	Data output	-
C2	O_D17	Data output	-
C3	I_Latch	High=Latch	-
C4	Preset1_IN	Preset value 1	-
C5	Direction IN	Change of counting direction	-
C6	Ser.Program+_IN/OUT	Ser. programming interface RS485	-
C7	Ser.Program-_IN/OUT	Ser. programming interface RS485	-
C8	Supply Voltage IN	Supply voltage	-
C9	Ground IN	Ground	-

### WARNING

'De-energize the system before carrying out wiring work or opening and closing electrical connections !

Short-circuits, voltage peaks, etc. can cause operating failures and uncontrolled operating states, as well as serious personal injuries and damage to property.

Verdrahtungsarbeiten, Öffnen und Schließen von elektrischen Verbindungen nur im spannungslosen Zustand durchführen ! Kurzschlüsse, Spannungsspitzen etc. können zur Fehlfunktion und unkontrollierten Zuständen der Anlage bzw. zu erheblichen Personen- und Sachschäden führen.