

Absolute rotary Encoder

CEV65S*8192/1 SSI 36ZB10FL

OrderNo.:CEV65S-10121

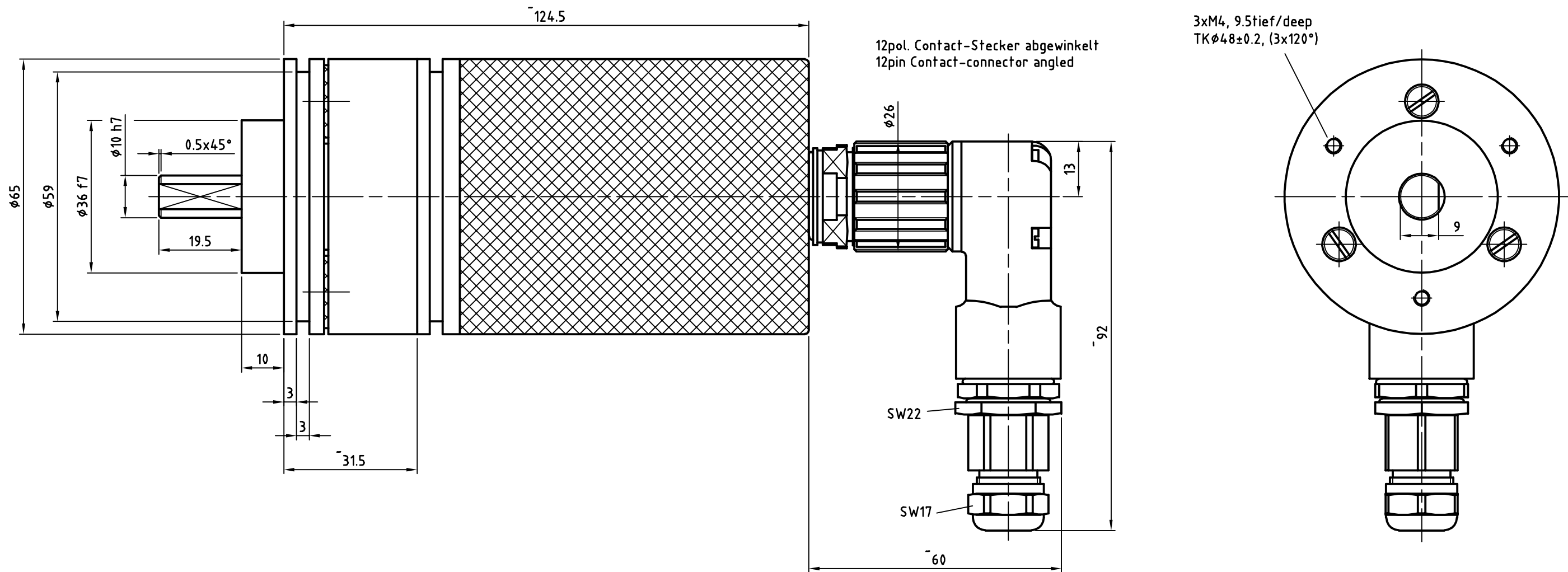
20.5.2023 / 010102006502010101

Technical data


NO.OF STEPS/REV	8.192,000
NO. OF REVOLUTIONS	1,000
INTERFACE	SSI
CODE	PROGRAMMABLE
SUPPLY VOLTAGE	11-27V
OUTPUT LEVEL	RS422
PROTECTION Class	IP65
OPERATING TEMPERATURE	0-60°C
FLANGE TYPE	ZB36
SHAFT TYPE	10FL/19,5
CONNECTOR TYPE	CONTACT 12P
CONNECTOR-POSITION	AXIAL
CONNECTOR-POSITION	MATING PLUG 90°
PINOUT NO.	ST185E
MATING PLUG	YES
OPTIONS ENC	CHOC-MODULE
OPTIONS ENC	F/R
OPTIONS ENC	PRESET 1+2
OPTIONS ENC	PROGRAMMABLE
DRAWING NO.	04-CEV65S-M0066
VERSIONNO	158
PARAMETER FILE	CE816S-095
FIRMWARE NO	437860
DOCUMENTATION NO	DOKUMENTE
AL:	N
ECCN:	N

GL	Wellenausführung glatt / shaft type cylindrical
FL	Wellenausführung mit Fläche / shaft type with flat surface
N	Wellenausführung mit Nut / shaft type with slot
Hohlw	Hohlwelle / hollow shaft
Klemme	mit Klemmring / with clamping ring
Grundw	Grundwelle / fundamental shaft
SLG	Seillängengeber / cable retractor
ZB	Zentrierbund / centre ring
Tachofl	Tachoflansch / tachometer flange
DAG	DAG-Schutzgehäuse / DAG protective housing
TK	Teilkreis / pitch circle

Subject to change.



Artikel-Nr. und Steckerbelegung: siehe Datenblatt
 Article-No. and pin connections: see data sheet

 TR Electronic GmbH Eglisshalde 6 78647 Trossingen Telefon 07425/228-0			Maßstab 1:1	DIN A3	Projekt-Nr.:	
			Zeichnungs-Nr. nur für diese Ausführung gültig Drawing-No. only for this type valid			
			Datum	Name	CEV-65-S, 36er Zentr.	
		Erstellt	19.06.2008	Habetler		
		Bearb.	19.06.2008	HABETLER		
		Gepr.				
		Norm				
			www.tr-electronic.de DXF+Info: info@tr-electronic.de		Zeichnungs-NR../Drawing-No.:	
					04-CEV65S-M0066	
		Zust.	Änderung	Datum	Name	Blatt 1 B1

Ø36	f7	-0.025	35.975
		-0.05	35.95
Ø10	h7	0	9.985
		-0.015	9.985
Dimensions	Tolerances		

Pin assignment

Pin assignment number: 185

Index: E

20.01.2021

Connector name: M23 12-pol

Pin-count: 12

Page: 1/1

Pin	Designation	Description	Colour
1	SSI_Clock-_IN	Clock input -	-
2	SSI_Clock+_IN	Clock input +	-
3	SSI_DATA+_OUT	Data output +	-
4	SSI_DATA-_OUT	Data output -	-
5	Ser.Program+_IN/OUT	Ser. programming interface RS485	-
6	Ser.Program-_IN/OUT	Ser. programming interface RS485	-
7	not connected		-
8	Direction IN	Change of counting direction	-
9	Preset1_IN	Preset value 1	-
10	Preset2_IN	Preset value 2	-
11	Supply Voltage IN	Supply voltage	-
12	Ground IN	Ground	-

WARNING

'De-energize the system before carrying out wiring work or opening and closing electrical connections !

Short-circuits, voltage peaks, etc. can cause operating failures and uncontrolled operating states, as well as serious personal injuries and damage to property.

Verdrahtungsarbeiten, Öffnen und Schließen von elektrischen Verbindungen nur im spannungslosen Zustand durchführen ! Kurzschlüsse, Spannungsspitzen etc. können zur Fehlfunktion und unkontrollierten Zuständen der Anlage bzw. zu erheblichen Personen- und Sachschäden führen.