

Absolute rotary Encoder

CE100M*4096/4096 V001 PUSH PULL 80ZB12FL

OrderNo.:100-00137

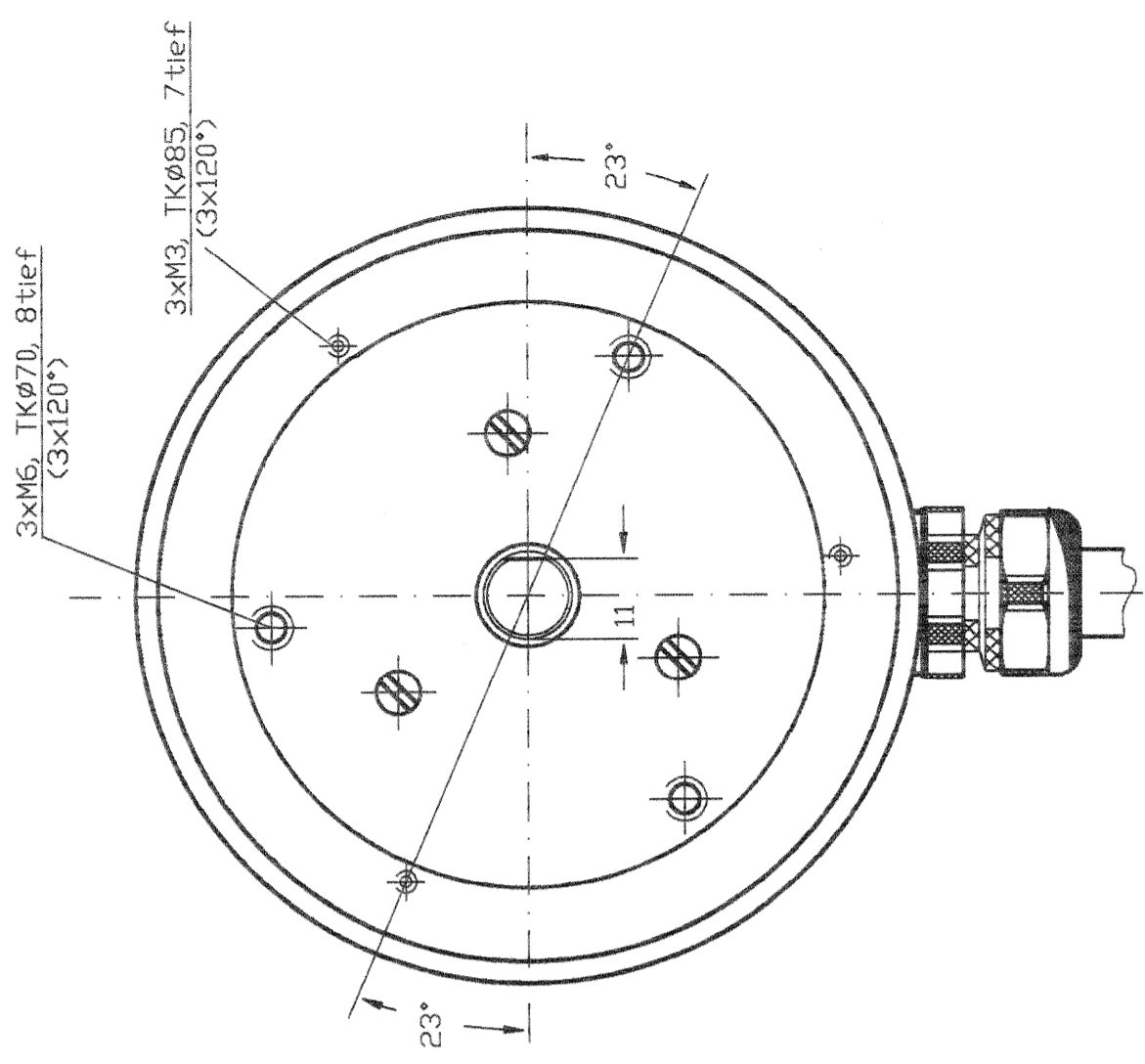
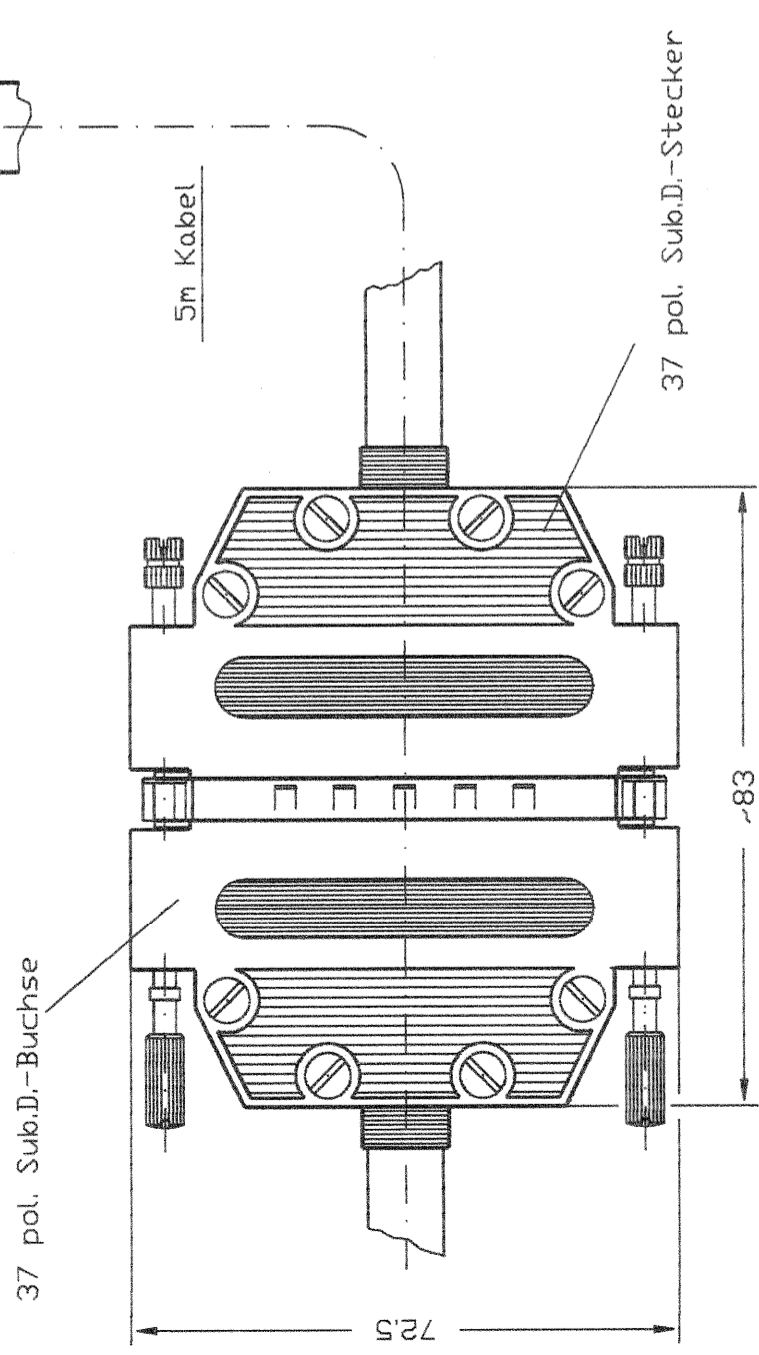
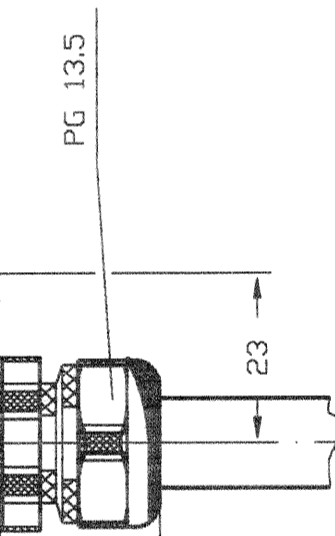
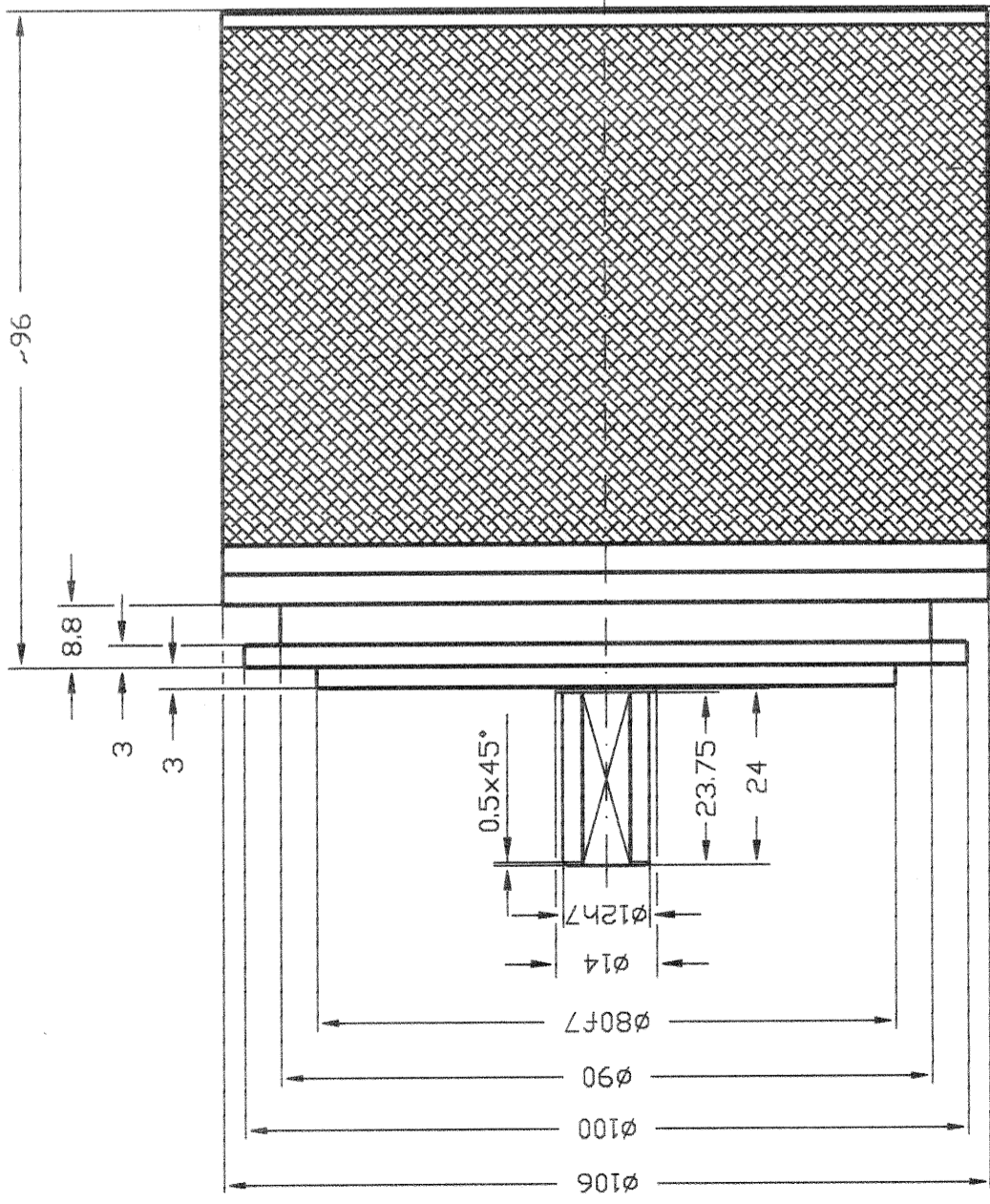
11.5.2023 / 010102031099999999

Technical data

NO.OF STEPS/REV	4.096,000
NO. OF REVOLUTIONS	4.096,000
PARAMETERIZABLE	PROG.
INTERFACE	PARALLEL PUSH PULL
CODE	PROGRAMMABLE
SUPPLY VOLTAGE	11-27V
OUTPUT LEVEL	11-27V
PROTECTION Class	IP54
OPERATING TEMPERATURE	-20+70°C
FLANGE TYPE	ZB80
SHAFT TYPE	12FL/24
CONNECTOR TYPE	SUBD 37P
CONNECTOR-POSITION	PG RADIAL
cable length (m)	5,000 M
PINOUT NO.	ST370
MATING PLUG	YES
OPTIONS ENC	F/R
OPTIONS ENC	LATCH
OPTIONS ENC	PRESET 1+2
OPTIONS ENC	PROGRAMMABLE
DRAWING NO.	04-732-019
VERSIONNO	001
PARAMETER FILE	833N
FIRMWARE NO	909N
DOCUMENTATION NO	DOKUMENTE

GL	Wellenausführung glatt / shaft type cylindrical
FL	Wellenausführung mit Fläche / shaft type with flat surface
N	Wellenausführung mit Nut / shaft type with slot
Hohlw	Hohlwelle / hollow shaft
Klemme	mit Klemmring / with clamping ring
Grundw	Grundwelle / fundamental shaft
SLG	Seillängengeber / cable retractor
ZB	Zentrierbund / centre ring
Tachofl	Tachoflansch / tachometer flange
DAG	DAG-Schutzgehäuse / DAG protective housing
TK	Teilkreis / pitch circle

Subject to change.



ARTIKEL - BEZ: CE-100-M
 SCHRITTZAHL 1024
 UMDREHUNG 4096
 ÜBERTRART Par.1602 15mA
 CODE Progr.
 VERS:SPG 11-27V
 PEGEL:SPG 11-27V
 SCHUTZART IP54
 GRENZTEMP. -20° +70°C
 FLANSCHART ZB80
 WELLE 12 Fl
 STECKERART PG-Radiat+5m Kabel+37 pol. Sub.-D. mit GEGENSTECKER mit ZUGENTLASTUNG
 OPTIONEN MAX.DATEN BIT: 24, Preset 1+2, Latch, V-R, PT (Programmierbar)

Ø12h7	0
	-0.018
Ø80f7	-0.030
	-0.060
Paßmaße	Abmaße

T+R Electronic GmbH
 Eglishalde 6
 D-7218 Trossingen
 Telefon 07425/228-0

Zust.	1	Überarbeitung	22.10.90	Volzer
		Stecker, PG		
Änderung			Datum	Name
Name			Datum	Name
Habetler		27.08.90		
Gepr.				
Norm				
Steckerbel.		NR.:370		

Maßstab	1:1
Artikel-NR.	100-00137
Bestell-NR.	100-00137
CE-100-M	
Ausf. Parallel	
mit 80er Zentrierung	
Zeich.NR.	04-732-019
Blatt	
Bf.	

Pin assignment

Pin assignment number: 370

Index:

13.01.2021

Connector name: 37-pol SUB-D

Pin-count: 37

Page: 1/2

Pin	Designation	Description	Colour
1	O_D0	Data output	-
2	O_D1	Data output	-
3	O_D2	Data output	-
4	O_D3	Data output	-
5	O_D4	Data output	-
6	O_D5	Data output	-
7	O_D6	Data output	-
8	O_D7	Data output	-
9	O_D8	Data output	-
10	O_D9	Data output	-
11	O_D10	Data output	-
12	O_D11	Data output	-
13	O_D12	Data output	-
14	O_D13	Data output	-
15	O_D14	Data output	-
16	O_D15	Data output	-
17	O_D16	Data output	-
18	O_D17	Data output	-
19	O_D18	Data output	-
20	O_D19	Data output	-
21	O_D20	Data output	-
22	O_D21	Data output	-
23	O_D22	Data output	-
24	O_D23	Data output	-
25	not connected		-
26	not connected		-
27	Preset1_IN	Preset value 1	-
28	not connected		-
29	I_Latch	High=Latch	-
30	Direction IN	Change of counting direction	-
31	not connected		-
32	Preset2_IN	Preset value 2	-
33	not connected		-
34	Ser.Program+_IN/OUT	Ser. programming interface RS485	-
35	Ser.Program-_IN/OUT	Ser. programming interface RS485	-
36	Supply Voltage IN	Supply voltage	-
37	Ground IN	Ground	-

Pin assignment

Pin assignment number: 370

Connector name: 37-pol SUB-D

Index:

Pin-count: 37

13.01.2021

Page: 2/2

WARNING

'De-energize the system before carrying out wiring work or opening and closing electrical connections !

Short-circuits, voltage peaks, etc. can cause operating failures and uncontrolled operating states, as well as serious personal injuries and damage to property.

Verdrahtungsarbeiten, Öffnen und Schließen von elektrischen Verbindungen nur im spannungslosen Zustand durchführen ! Kurzschlüsse, Spannungsspitzen etc. können zur Fehlfunktion und unkontrollierten Zuständen der Anlage bzw. zu erheblichen Personen- und Sachschäden führen.