

Absolute rotary Encoder

CE100M*4096/2048 VOCA SSI 60ZB10FL

OrderNo.:100-00160

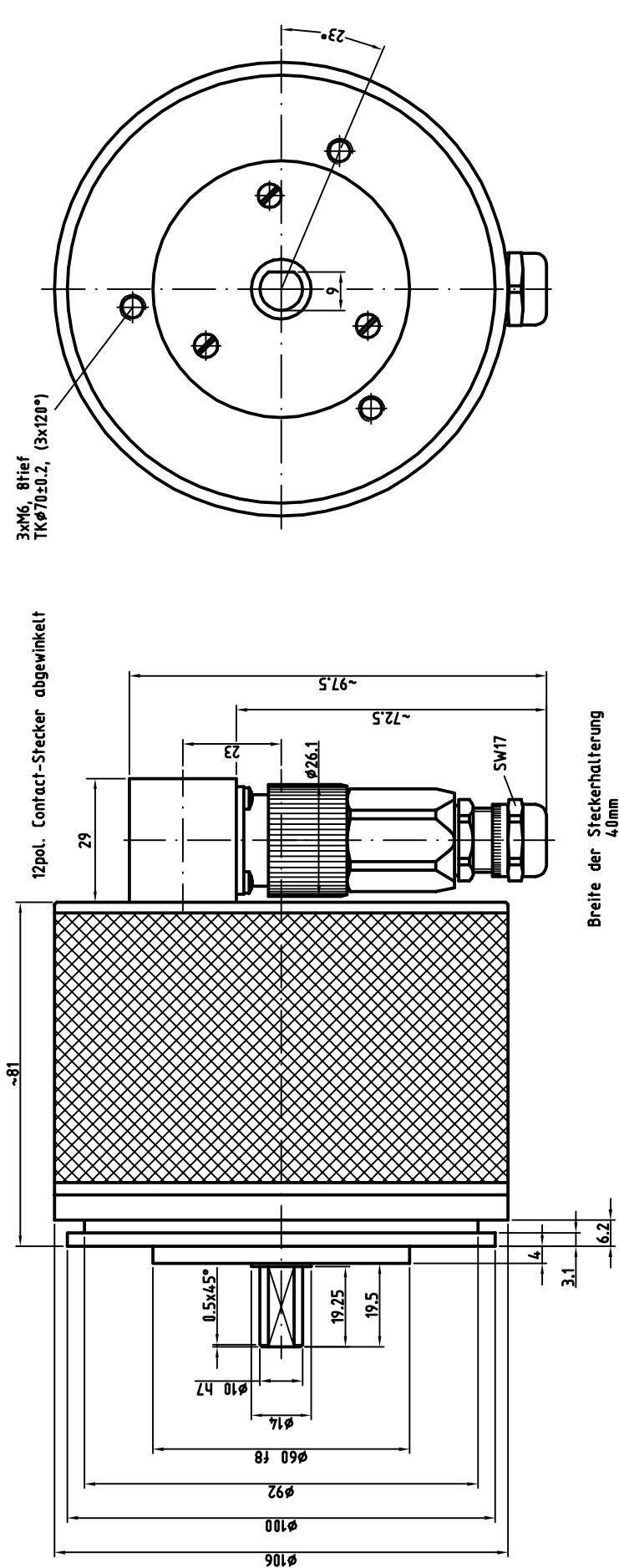
11.5.2023 / 010102031002010201

Technical data

NO.OF STEPS/REV	4.096,000
NO. OF REVOLUTIONS	2.048,000
INTERFACE	SSI
CODE	BINARY
SUPPLY VOLTAGE	11-27V
OUTPUT LEVEL	RS422
PROTECTION Class	IP54
OPERATING TEMPERATURE	0-60°C
FLANGE TYPE	ZB60
SHAFT TYPE	10FL/19,5
CONNECTOR TYPE	CONTACT 12P
CONNECTOR-POSITION	90° ANGLED
cable length (m)	
PINOUT NO.	ST1909
MATING PLUG	YES
OPTIONS ENC	DELTRIN FLANGE
DRAWING NO.	04-732-500
VERSIONNO	001
PARAMETER FILE	10000160
FIRMWARE NO	909
DOCUMENTATION NO	DOKUMENTE

GL	Wellenausführung glatt / shaft type cylindrical
FL	Wellenausführung mit Fläche / shaft type with flat surface
N	Wellenausführung mit Nut / shaft type with slot
Hohlw	Hohlwelle / hollow shaft
Klemme	mit Klemmring / with clamping ring
Grundw	Grundwelle / fundamental shaft
SLG	Seillängengeber / cable retractor
ZB	Zentrierbund / centre ring
Tachofl	Tachoflansch / tachometer flange
DAG	DAG-Schutzgehäuse / DAG protective housing
TK	Teilkreis / pitch circle

Subject to change.



3xM6, 8rief
TK $\phi 70 \pm 0,2$, (3x120°)

12pol. Contact-Stecker abgewinkelt

Breite der Steckerhalterung
4,0mm

ARTIKEL-BEZ.: CE-100-M

SCHRITZAHL 4096
 UMDREHUNG 2048
 SCHNITTSTELLE SSI
 AUSGANGSPEGEL RS422
 CODE BINRR
 VERSORUNGSSPANNUNG 11-27V
 SCHUTZART IP54
 GRENZTEMPERATUR 0-60°C
 FLANSCHART ZB60 DELRIN
 WELLE $\phi 10$ (19.5 lang) Fläche
 STECKERART 12pol. Contact abgewinkelt
 mit GEGENSTECKER mit ZUGENTLASTUNG
 OPTIONEN

TR Electronic GmbH Eglishalde 6 78647 Trossingen Telefon 07425/228-0		Maßstab 1:1		DIN A3	Projekt-Nr.:
		Artikel-NR.: 100-00160		Bestell-NR.:	
		CE-100-M, 60er Zentr.		Ausf.: SSI	
		Steckerbelegung: 1909		Zeichnungs-NR.:	
		Überarbeitung 23.05.97 Volzer		Blatt	
		Steckerbelegung 6.12.94 Volzer		1	
		Steckerbelegung 22.04.93 Volzer		Bl.	
		Zust./Änderung		EIV-NR.:	
		Datum Name		04-732-500	

60f8	-0.030	
	-0.076	
10h7	0.000	
	-0.015	
Mass	PASSUNG	

Pin assignment

Pin assignment number: 1909

Connector name: M23 12-pol

Index:

Pin-count: 12

13.01.2021

Page: 1/1

Pin	Designation	Description	Colour
1	SSI_Clock-_IN	Clock input -	-
2	SSI_Clock+_IN	Clock input +	-
3	SSI_DATA+_OUT	Data output +	-
4	SSI_DATA-_OUT	Data output -	-
5	not connected		-
6	not connected		-
7	not connected		-
8	not connected		-
9	not connected		-
10	not connected		-
11	Supply Voltage IN	Supply voltage	-
12	Ground IN	Ground	-

WARNING

'De-energize the system before carrying out wiring work or opening and closing electrical connections !

Short-circuits, voltage peaks, etc. can cause operating failures and uncontrolled operating states, as well as serious personal injuries and damage to property.

Verdrahtungsarbeiten, Öffnen und Schließen von elektrischen Verbindungen nur im spannungslosen Zustand durchführen ! Kurzschlüsse, Spannungsspitzen etc. können zur Fehlfunktion und unkontrollierten Zuständen der Anlage bzw. zu erheblichen Personen- und Sachschäden führen.