

## Absolute rotary Encoder

# CE100M\*4096/4096 VOCA PUSH PULL 80ZB14FL

OrderNo.:100-00167

11.5.2023 / 010102031002010201

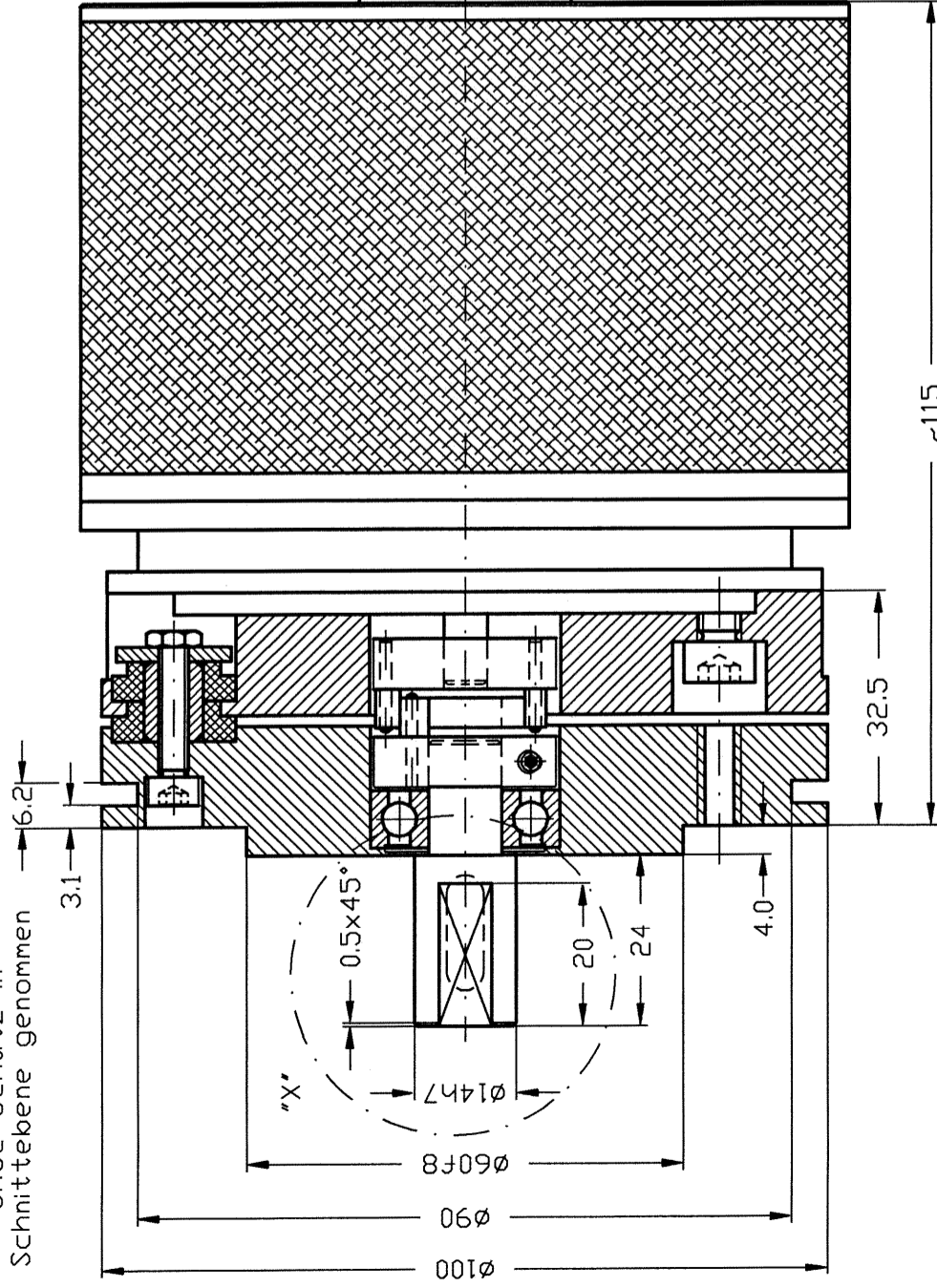
### Technical data

NO.OF STEPS/REV	4.096,000
NO. OF REVOLUTIONS	4.096,000
PARAMETERIZABLE	PROG.
INTERFACE	PARALLEL PUSH PULL
CODE	PROGRAMMABLE
SUPPLY VOLTAGE	11-27V
OUTPUT LEVEL	11-27V
PROTECTION Class	IP65
OPERATING TEMPERATURE	0-60°C
FLANGE TYPE	ZB60
SHAFT TYPE	14FLKEYWAY/24
CONNECTOR TYPE	HARTING 25P
CONNECTOR-POSITION	
cable length (m)	
PINOUT NO.	ST186
MATING PLUG	YES
OPTIONS ENC	CHOC-MODULE
OPTIONS ENC	LATCH
OPTIONS ENC	PRESET 1
OPTIONS ENC	PROGRAMMABLE
DRAWING NO.	04-732-514
VERSIONNO	OCA
PARAMETER FILE	833N
FIRMWARE NO	909N
DOCUMENTATION NO	DOKUMENTE

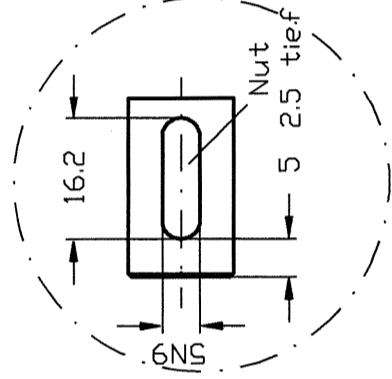
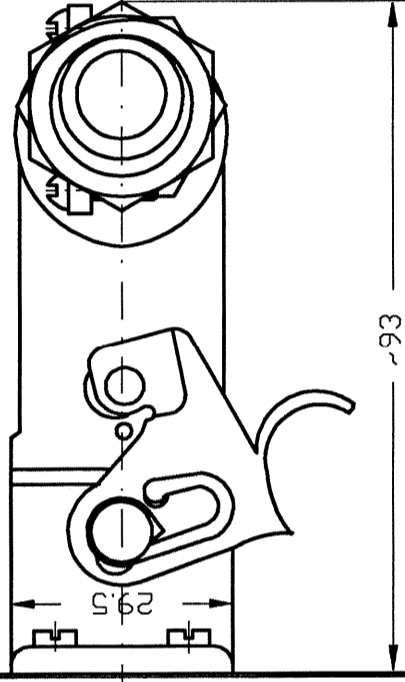
<b>GL</b>	Wellenausführung glatt / shaft type cylindrical
<b>FL</b>	Wellenausführung mit Fläche / shaft type with flat surface
<b>N</b>	Wellenausführung mit Nut / shaft type with slot
<b>Hohlw</b>	Hohlwelle / hollow shaft
<b>Klemme</b>	mit Klemmring / with clamping ring
<b>Grundw</b>	Grundwelle / fundamental shaft
<b>SLG</b>	Seillängengeber / cable retractor
<b>ZB</b>	Zentrierbund / centre ring
<b>Tachofl</b>	Tachoflansch / tachometer flange
<b>DAG</b>	DAG-Schutzgehäuse / DAG protective housing
<b>TK</b>	Teilkreis / pitch circle

Subject to change.

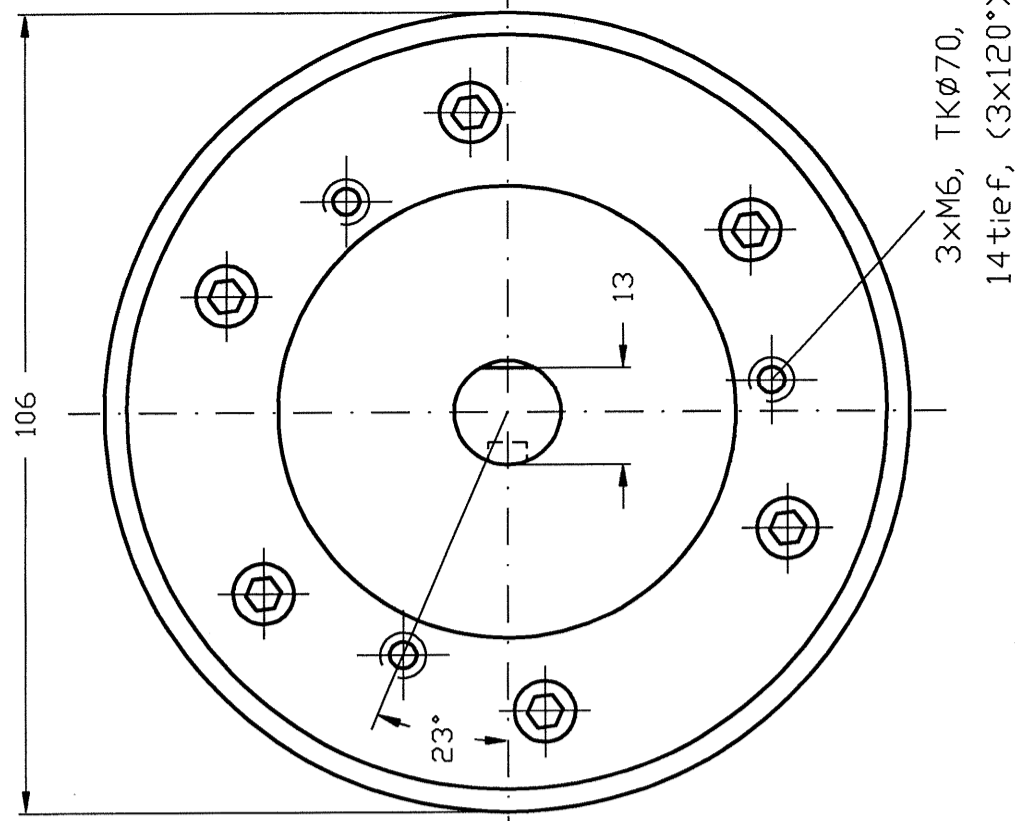
Choc-Schutz in  
Schnittebene genommen



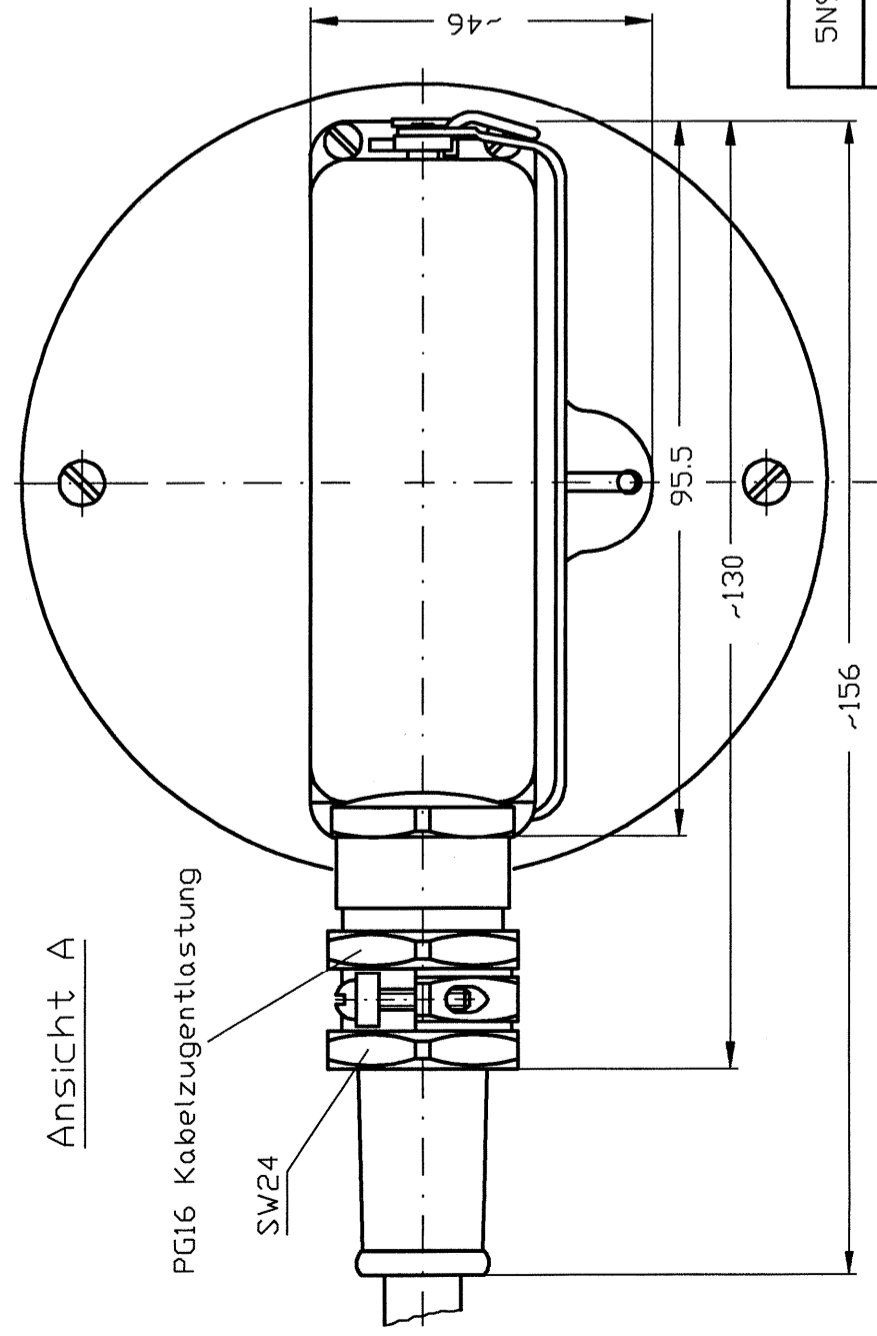
Ansicht A  
25 pol. Harting



Einzelheit "X"



Ansicht A



ARTIKEL-BEZ.:

CE-100-M  
 SCHRITZAHL 4096  
 UMDREHUNG 4096  
 ÜBERTRART Parallel 1602 15mA  
 CODE Gray  
 VERS.SPG. 11-27V  
 PEGEL SPG. 11-27V  
 SCHUTZART IP65  
 GRENZTEMP. 0-60°C  
 FLANSCHART ZB60  
 WELLE 14er Fläche + Nut (24 lang)  
 STECKERART 25 pol. Harting  
 OPTIONEN mit GEGENSTECKER mit ZUGENTLASTUNG  
 MAX.DATEN 18 ,Latch ,Preset ,V/R ,CHOC-Schutz ,  
 BIT Programmierbar

T+R Electronic GmbH  
 Eglishalde 6  
 D-7218 Trossingen  
 Telefon 07425/228-0

Maßstab

Artikel-NR. 100-00167  
 Bestell-NR.

5N9	0
ø14h7	-0.030
ø60f8	-0.018
Paßmaße	-0.030
Abmaße	-0.076

Bearb.	Datum	Name
24.08.92	24.08.92	Volzer
<b>Kostloski</b>		
Gepr.	Norm	

CE-100-M
Ausf. Parallel
mit 60er Zentrierung
Steckerbel. 186
Zeich.NR: 04-732-514
Blatt
Bl.

# Pin assignment

Pin assignment number: 186

Index:

13.01.2021

Connector name: 25-pol HARTING

Pin-count: 25

Page: 1/1

Pin	Designation	Description	Colour
A1	O_D0	Data output	-
A2	O_D1	Data output	-
A3	O_D2	Data output	-
A4	O_D3	Data output	-
A5	O_D4	Data output	-
A6	O_D5	Data output	-
A7	O_D6	Data output	-
A8	O_D7	Data output	-
A9	O_D8	Data output	-
B2	O_D9	Data output	-
B3	O_D10	Data output	-
B4	O_D11	Data output	-
B5	O_D12	Data output	-
B6	O_D13	Data output	-
B7	O_D14	Data output	-
B8	O_D15	Data output	-
C1	O_D16	Data output	-
C2	O_D17	Data output	-
C3	I_Latch	High=Latch	-
C4	Preset1_IN	Preset value 1	-
C5	Direction IN	Change of counting direction	-
C6	Ser.Program+_IN/OUT	Ser. programming interface RS485	-
C7	Ser.Program-_IN/OUT	Ser. programming interface RS485	-
C8	Supply Voltage IN	Supply voltage	-
C9	Ground IN	Ground	-

## WARNING

'De-energize the system before carrying out wiring work or opening and closing electrical connections !

Short-circuits, voltage peaks, etc. can cause operating failures and uncontrolled operating states, as well as serious personal injuries and damage to property.

Verdrahtungsarbeiten, Öffnen und Schließen von elektrischen Verbindungen nur im spannungslosen Zustand durchführen ! Kurzschlüsse, Spannungsspitzen etc. können zur Fehlfunktion und unkontrollierten Zuständen der Anlage bzw. zu erheblichen Personen- und Sachschäden führen.