

Absolute rotary Encoder

CE100M*4096/4096 VOCA SSI 80ZB10FL

OrderNo.:100-00185

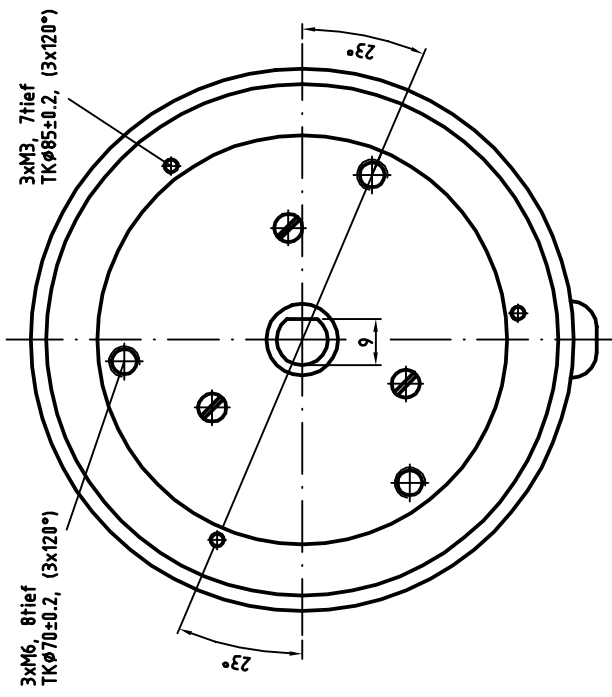
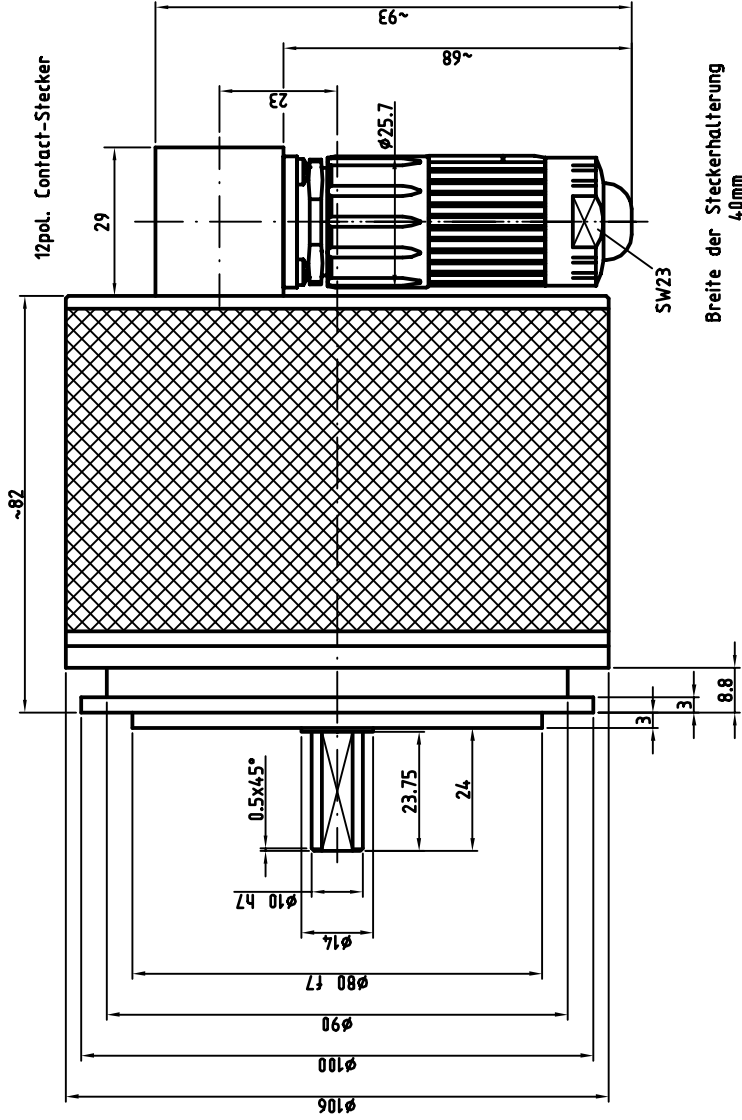
11.5.2023 / 010102031002010201

Technical data

NO.OF STEPS/REV	4.096,000
NO. OF REVOLUTIONS	4.096,000
PARAMETERIZABLE	PROG.
INTERFACE	SSI
CODE	PROGRAMMABLE
SUPPLY VOLTAGE	11-27V
OUTPUT LEVEL	RS422
PROTECTION Class	IP65
OPERATING TEMPERATURE	-20+70°C
FLANGE TYPE	ZB80
SHAFT TYPE	10FL/24
CONNECTOR TYPE	CONTACT 12P
CONNECTOR-POSITION	90° ANGLED
cable length (m)	
PINOUT NO.	ST185A
MATING PLUG	YES
OPTIONS ENC	F/R
OPTIONS ENC	PRESET 1+2
OPTIONS ENC	PROGRAMMABLE
DRAWING NO.	04-732-048
VERSIONNO	OCA
PARAMETER FILE	831
FIRMWARE NO	909
DOCUMENTATION NO	DOKUMENTE

GL	Wellenausführung glatt / shaft type cylindrical
FL	Wellenausführung mit Fläche / shaft type with flat surface
N	Wellenausführung mit Nut / shaft type with slot
Hohlw	Hohlwelle / hollow shaft
Klemme	mit Klemmring / with clamping ring
Grundw	Grundwelle / fundamental shaft
SLG	Seillängengeber / cable retractor
ZB	Zentrierbund / centre ring
Tachofl	Tachoflansch / tachometer flange
DAG	DAG-Schutzgehäuse / DAG protective housing
TK	Teilkreis / pitch circle


Subject to change.



ARTIKEL-BEZ.: CE-100-M

SCHRITZAHL 4096
 UMDREHUNG 4096
 SCHNITTSTELLE SSI
 AUSGANGSPEGEL RS422
 CODE PROGRAMMIERBAR
 VERSORNGUNGSSPANNUNG 11-27V
 SCHUTZART IP65
 GRENZTEMPERATUR 0-60°C
 FLANSCHART ZB80
 WELLE Ø10 (24 lang) Fläche
 STECKERART 12pol. Contact abgewinkelt
 mit GEGENSTECKER
 OPTIONEN PROGRAMMIERBAR, PRESET 1+2, V/R

Ø80	f7	-0.030	79.970
Ø10	h7	0	10.000
Maß	Passung	-0.015	9.985

 TR Electronic GmbH Eglishalde 6 78647 Trossingen Telefon 07425/228-0	Maßstab 1:1 DIN A3 Projekt-Nr.:	
	Artikel-NR.: 100-00185 Bestell-NR.:	
CE-100-M, 80er Zentr. Ausf.: SSI		Zeichnungs-NR.: 04-732-048
Blatt 1		
Überarbeitung 8.05.00 Flüg Datum Name		Steckerbelegung: 185A
EDV-NR.:		