

Absolute rotary Encoder

CE100M*4096/4096 VOCA PUSH PULL 80ZB12FL

OrderNo.:100-00194

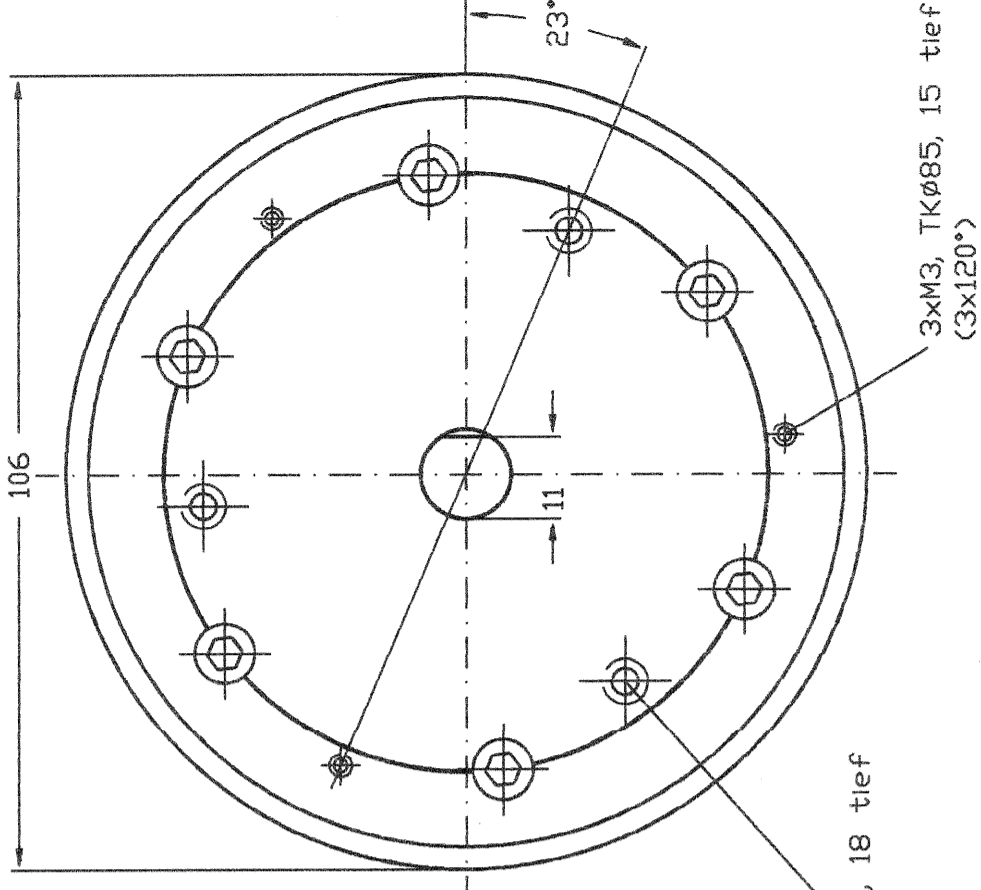
11.5.2023 / 010102031002010201

Technical data

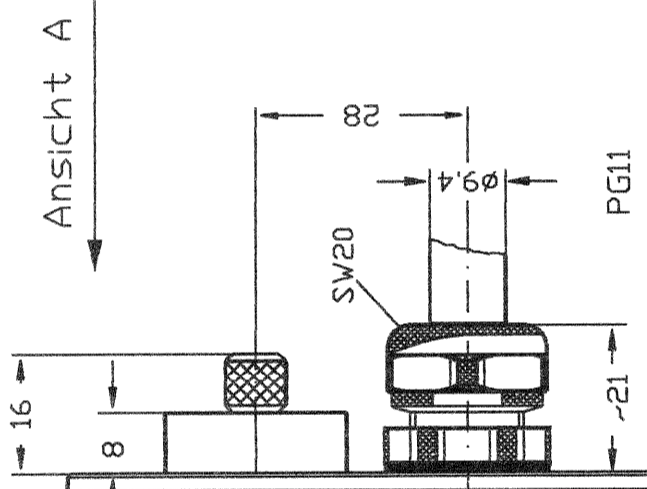
NO.OF STEPS/REV	4.096,000
NO. OF REVOLUTIONS	4.096,000
PARAMETERIZABLE	PROG.
INTERFACE	PARALLEL PUSH PULL
CODE	PROGRAMMABLE
SUPPLY VOLTAGE	11-27V
OUTPUT LEVEL	11-27V
PROTECTION Class	IP54
OPERATING TEMPERATURE	0-60°C
FLANGE TYPE	ZB80
SHAFT TYPE	12FL/24
CONNECTOR TYPE	HARTING 25P
CONNECTOR TYPE	SUBD 15P
CONNECTOR-POSITION	PG AXIAL
cable length (m)	1,000 M
PINOUT NO.	STK58
MATING PLUG	NO
OPTIONS ENC	CHOC-MODULE
OPTIONS ENC	PARITY EVEN
OPTIONS ENC	PRESET 1
OPTIONS ENC	PROGRAMMABLE
DRAWING NO.	04-732-310
VERSIONNO	OCA
PARAMETER FILE	10000194
FIRMWARE NO	909N
DOCUMENTATION NO	DOKUMENTE

GL	Wellenausführung glatt / shaft type cylindrical
FL	Wellenausführung mit Fläche / shaft type with flat surface
N	Wellenausführung mit Nut / shaft type with slot
Hohlw	Hohlwelle / hollow shaft
Klemme	mit Klemmring / with clamping ring
Grundw	Grundwelle / fundamental shaft
SLG	Seillängengeber / cable retractor
ZB	Zentrierbund / centre ring
Tachofl	Tachoflansch / tachometer flange
DAG	DAG-Schutzgehäuse / DAG protective housing
TK	Teilkreis / pitch circle

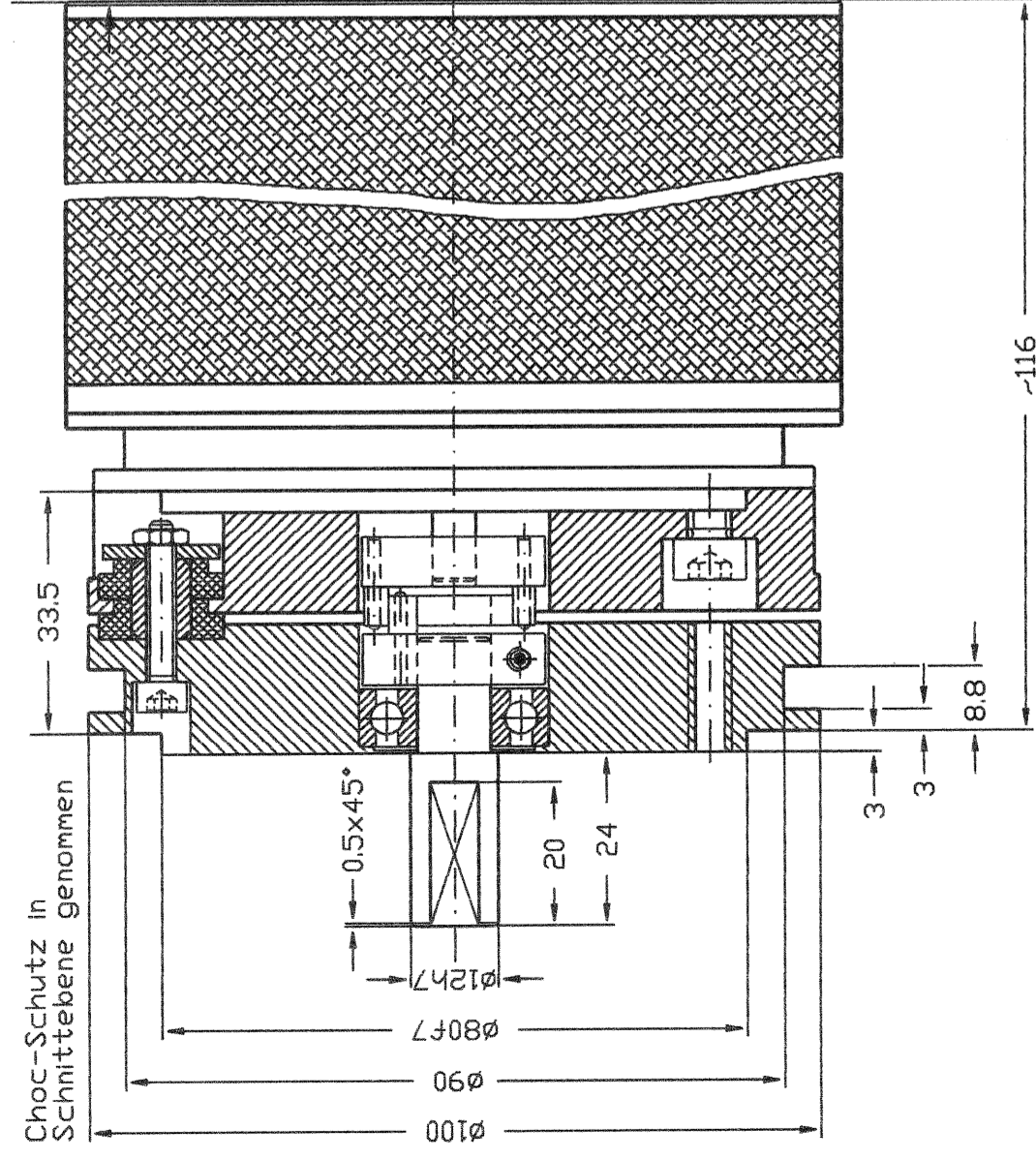
Subject to change.



3xM6, TKØ85, 15 tief
(3x120°)

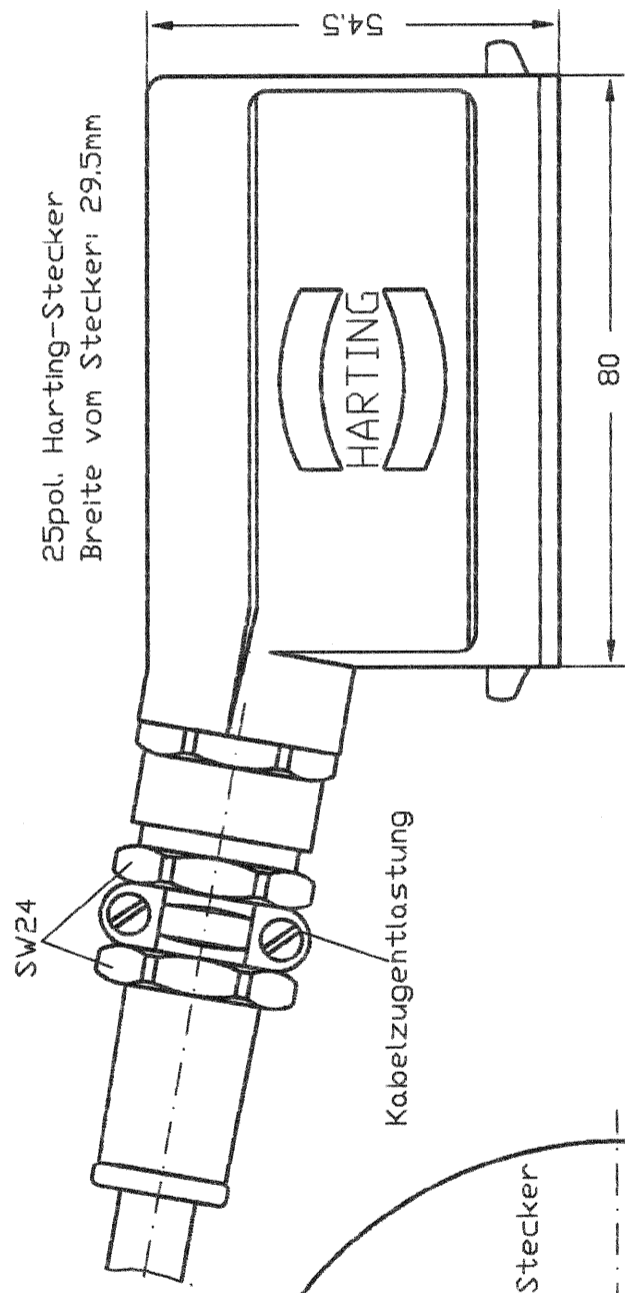


Biegeradius Kabel 20 x d
bezogen auf Standardkabel
LIICY 25 x 0,14mm²

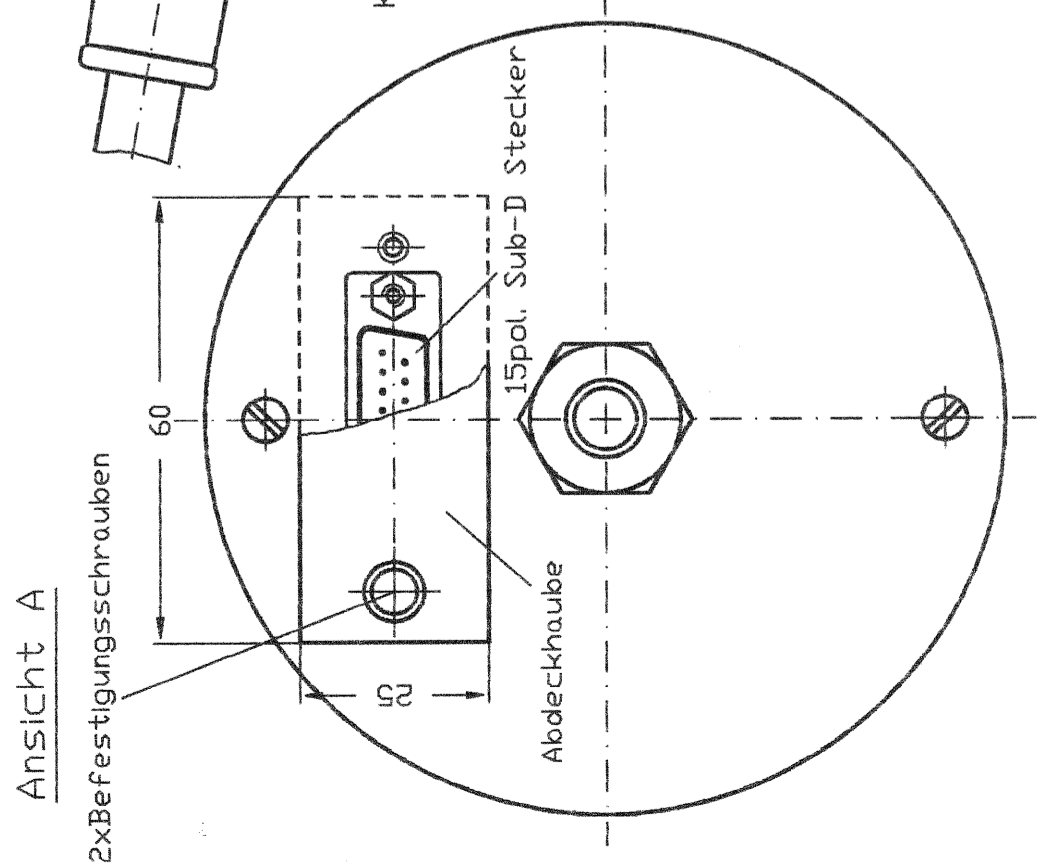


ARTIKEL-BEZ.: CE-100-M
 SCHRITTZAHL 4096
 UMDREHUNG 4096
 ÜBERTR. ART Par.1602 15mA
 CODE Gray
 VERS.SPG. 11-27V
 PEGEL SPG. 11-27V
 SCHUTZART IP54
 GRENZTEMP. 0-60°C
 FLANSCHART ZB80(Choc-Schutz)
 WELLE 12er Fläche (24 lang)
 STECKERART PG axial+1m Kabel+25pol. Harting
 * 15pol. Sub-D
 ohne GEGENSTECKER
 ohne ZUGENTLASTUNG

OPTIONEN,
 MAX. DATEN BIT 16, Parity, Preset, Programmierbar



25pol. Harting-Stecker
 Breite vom Stecker: 29,5mm



T+R Electronic GmbH Eglshalde 6 D-7218 Trossingen Telefon 07425/228-0		Maßstab	
Datum	Name	Artikel-NR. 100-00194	
Bearb. 17.02.92	Habetler	Bestell-NR.	
Gepr. 25.02.92	Kastlmark	CE-100-M	
Norm		Ausf. Parallel	
		mit 80er Zentrierung	
		Zeich.NR. 04-732-310	
		Blatt	
		Bl.	
		Steckerbel, K58	
		1 Schrittzahl 25.02.92 Habl	
		Zust. Änderung Datum Name	

Ø80f7	-0,030	Abmaße
	-0,060	
Ø12h7	0	
	-0,018	
Paßmaße		

Pin assignment

Pin assignment number: 510

Index: + 246 = K58

11.07.2011

Connector name: 25-pol.HARTING Pin-count: 25

Page: 1/1

Pin	Designation	Description	Level	Driver	NC	Color
A1	O_D0	Data output				brown
A2	O_D1	Data output				green
A3	O_D2	Data output				white
A4	O_D3	Data output				pink
A5	O_D4	Data output				yellow
A6	O_D5	Data output				black
A7	O_D6	Data output				gray
A8	O_D7	Data output				brown/blue
A9	O_D8	Data output				brown/gray
B2	O_D9	Data output				yellow/brown
B3	O_D10	Data output				red/blue
B4	O_D11	Data output				withe/yellow
B5	O_D12	Data output				withe/red
B6	O_D13	Data output				violet
B7	O_D14	Data output				withe/gray
B8	O_D15	Data output				brown/green
C1	not connected					
C2	Parity_Even_OUT	Parity Even				gray/pink
C3	not connected					
C4	not connected					
C5	Screen	Shield				
C6	Preset1_IN	Ser. programming interface RS485	RS 485	RS 485		withe/blue
C7	not connected					
C8	Supply Voltage IN	Supply voltage	11-27V			red
C9	Ground IN	Ground	0V			blue

WARNING !!

'De-energize the system before carrying out wiring work or opening and closing electrical connections !!!

Short-circuits, voltage peaks, etc. can cause operating failures and uncontrolled operating states, as well as serious personal injuries and damage to property.

Verdrahtungsarbeiten, Öffnen und Schließen von elektrischen Verbindungen nur im spannungslosen Zustand durchführen !!! Kurzschlüsse, Spannungsspitzen etc. können zur Fehlfunktion und unkontrollierten Zuständen der Anlage bzw. zu erheblichen Personen- und Sachschäden führen.

Pin assignment

Pin assignment number: 246

Index: + 510 = K58

11.07.2011

Connector name: 15-pol.SUB-D

Pin-count: 15

Page: 1/1

Pin	Designation	Description	Level	Driver	NC	Color
1	Adress 2 ⁰ _IN	Encoder address 2 ⁰	Supply Voltage		0	white
2	Adress 2 ¹ _IN	Encoder address 2 ¹	Supply Voltage		0	brown
3	Adress 2 ² _IN	Encoder address 2 ²	Supply Voltage		0	green
4	Adress 2 ³ _IN	Encoder address 2 ³	Supply Voltage		0	yellow
5	not connected					
6	DATA+_OUT	Data output +	RS 422	RS 422		pink
7	DATA-_OUT	Data output -	RS 422	RS 422		blue
8	Clock+_IN	Clock input +	RS 422	RS 422		red
9	Clock-_IN	Clock input -	RS 422	RS 422		black
10	not connected					
11	not connected					
12	Format recognition					red/blue
13	not connected					
14	Supply Voltage IN	Supply voltage	11-27V			brown/green
15	Ground IN	Data output	0V			withe/yellow

FORMAT DETECTION:

'LOW = TA-MINI

HIGH = PT-100

WARNING !!

'De-energize the system before carrying out wiring work or opening and closing electrical connections !!!

Short-circuits, voltage peaks, etc. can cause operating failures and uncontrolled operating states, as well as serious personal injuries and damage to property.

Verdrahtungsarbeiten, Öffnen und Schließen von elektrischen Verbindungen nur im spannungslosen Zustand durchführen !!! Kurzschlüsse, Spannungsspitzen etc. können zur Fehlfunktion und unkontrollierten Zuständen der Anlage bzw. zu erheblichen Personen- und Sachschäden führen.

Pin assignment

Pin assignment number: 246

Index: + 510 = K58

11.07.2011

Connector name: 15-pol.SUB-D

Pin-count: 15

Page: 1/1

Pin	Designation	Description	Level	Driver	NC	Color
1	Adress 2 ⁰ _IN	Encoder address 2 ⁰	Supply Voltage		0	white
2	Adress 2 ¹ _IN	Encoder address 2 ¹	Supply Voltage		0	brown
3	Adress 2 ² _IN	Encoder address 2 ²	Supply Voltage		0	green
4	Adress 2 ³ _IN	Encoder address 2 ³	Supply Voltage		0	yellow
5	not connected					
6	DATA+_OUT	Data output +	RS 422	RS 422		pink
7	DATA-_OUT	Data output -	RS 422	RS 422		blue
8	Clock+_ IN	Clock input +	RS 422	RS 422		red
9	Clock-_ IN	Clock input -	RS 422	RS 422		black
10	not connected					
11	not connected					
12	Format recognition					red/blue
13	not connected					
14	Supply Voltage IN	Supply voltage	11-27V			brown/green
15	Ground IN	Data output	0V			withe/yellow

FORMAT DETECTION:

'LOW = TA-MINI

HIGH = PT-100

WARNING !!

'De-energize the system before carrying out wiring work or opening and closing electrical connections !!!

Short-circuits, voltage peaks, etc. can cause operating failures and uncontrolled operating states, as well as serious personal injuries and damage to property.

Verdrahtungsarbeiten, Öffnen und Schließen von elektrischen Verbindungen nur im spannungslosen Zustand durchführen !!! Kurzschlüsse, Spannungsspitzen etc. können zur Fehlfunktion und unkontrollierten Zuständen der Anlage bzw. zu erheblichen Personen- und Sachschäden führen.