

Absolute rotary Encoder

CE100M*4096/4096 VOCA PUSH PULL 80ZB12N

OrderNo.:100-00307

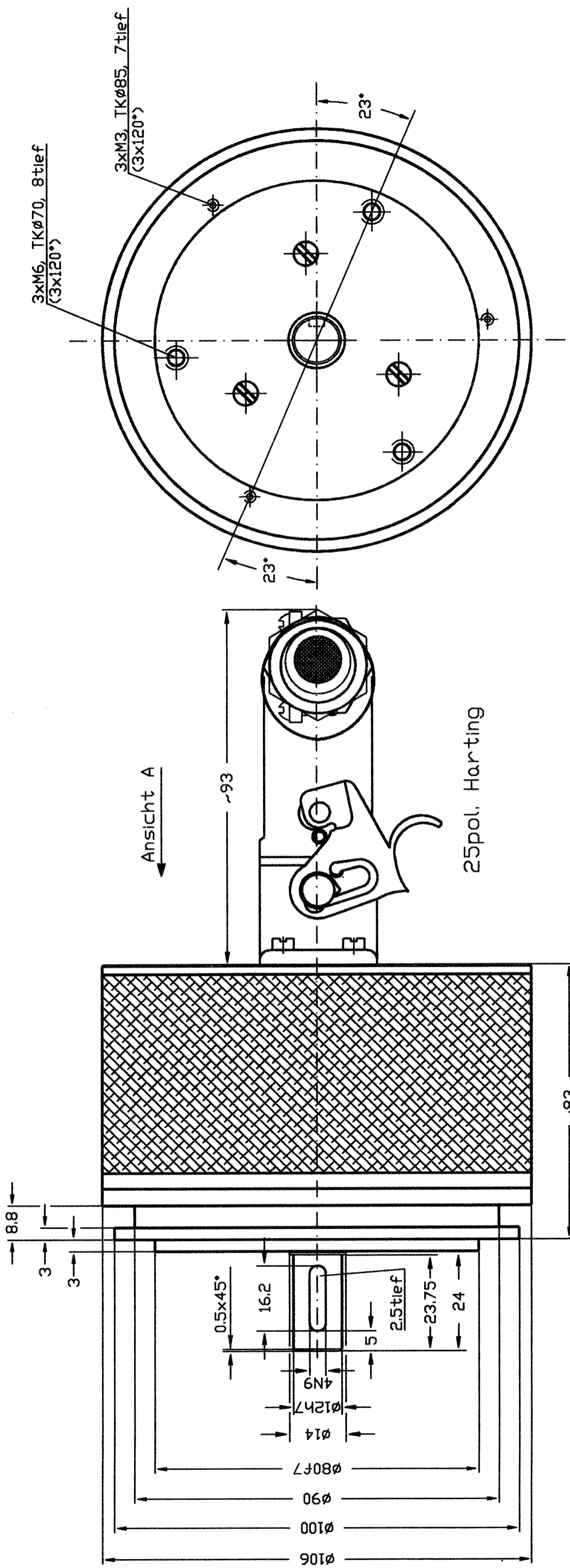
11.5.2023 / 010102031002010201

Technical data

NO.OF STEPS/REV	4.096,000
NO. OF REVOLUTIONS	4.096,000
PARAMETERIZABLE	PROG.
INTERFACE	PARALLEL PUSH PULL
CODE	PROGRAMABLE
SUPPLY VOLTAGE	11-27V
OUTPUT LEVEL	11-27V
PROTECTION Class	IP67
OPERATING TEMPERATURE	0-60°C
FLANGE TYPE	ZB80
SHAFT TYPE	12KEYWAY/24
CONNECTOR TYPE	HARTING 25P
CONNECTOR-POSITION	AXIAL
cable length (m)	
PINOUT NO.	ST789B
MATING PLUG	YES
OPTIONS ENC	LATCH
OPTIONS ENC	PRESET 1
OPTIONS ENC	PROGRAMMABLE
DRAWING NO.	04-732-184
VERSIONNO	OCA
PARAMETER FILE	833N
FIRMWARE NO	909N
DOCUMENTATION NO	DOKUMENTE

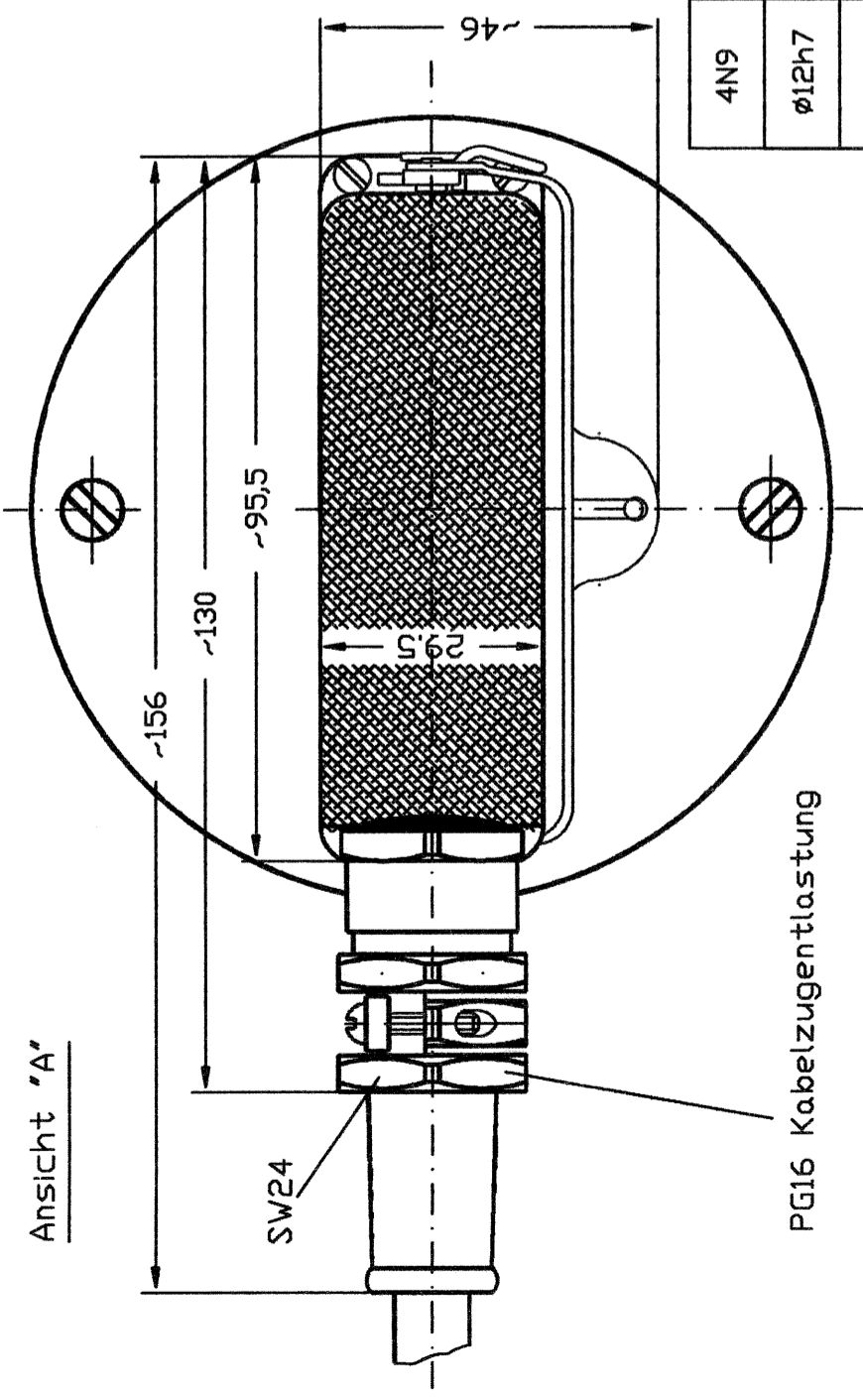
GL	Wellenausführung glatt / shaft type cylindrical
FL	Wellenausführung mit Fläche / shaft type with flat surface
N	Wellenausführung mit Nut / shaft type with slot
Hohlw	Hohlwelle / hollow shaft
Klemme	mit Klemmring / with clamping ring
Grundw	Grundwelle / fundamental shaft
SLG	Seillängengeber / cable retractor
ZB	Zentrierbund / centre ring
Tachofl	Tachoflansch / tachometer flange
DAG	DAG-Schutzgehäuse / DAG protective housing
TK	Teilkreis / pitch circle

Subject to change.



ARTIKEL-BEZ. CE-100-M

SCHRITTZAHL 1024
 UMDREHUNG 4096
 ÜBERTR. ART Par. 1602 15mA
 CODE Binär
 VERS. SPG. 11-27V
 PEGEL SPG. 11-27V
 SCHUTZART IP67
 GRENZTEMP. 0-60°
 FLANSCHART ZB80
 WELLE 12er Nut (24 lang)
 STECKERART 25pol. Harting
 mit GEGENSTECKER mit ZUGENTLASTUNG
 OPTIONEN MAX.DATEN BIT.19, Preset, Latch, Programmierbar



T+R Electronic GmbH Eglshalde 6 D-7218 Trossingen Telefon 07425/228-0		Maßstab	
		Artikel-NR. 100-00307	
		Bestell-NR.	
		CE-100-M	
		Ausführung parallel mit 80er Zentrierung	
		Zeich.-NR. 04-732-184	
		Blatt	
		Steckerbel. 789	
		Zust.	
		Änderung	
		Datum Name	
		Bearb. 13.09.91 HKoslawski	
		Gepr.	
		Norm	
		Paßmaße	
		Abmaße	

4N9	0
	-0.030
ø12h7	0
	-0.018
ø80f7	-0.030
	-0.060

Pin assignment

Pin assignment number: 789

Index: B

13.01.2021

Connector name: 25-pol HARTING

Pin-count: 25

Page: 1/1

Pin	Designation	Description	Colour
A1	O_D0	Data output	-
A2	O_D1	Data output	-
A3	O_D2	Data output	-
A4	O_D3	Data output	-
A5	O_D4	Data output	-
A6	O_D5	Data output	-
A7	O_D6	Data output	-
A8	O_D7	Data output	-
A9	O_D8	Data output	-
B2	O_D9	Data output	-
B3	O_D10	Data output	-
B4	O_D11	Data output	-
B5	O_D12	Data output	-
B6	O_D13	Data output	-
B7	O_D14	Data output	-
B8	O_D15	Data output	-
C1	O_D16	Data output	-
C2	O_D17	Data output	-
C3	O_D18	Data output	-
C4	Preset1_IN	Preset value 1	-
C5	I_Latch	High=Latch	-
C6	Ser.Program+_IN/OUT	Ser. programming interface RS485	-
C7	Ser.Program-_IN/OUT	Ser. programming interface RS485	-
C8	Supply Voltage IN	Supply voltage	-
C9	Ground IN	Ground	-

WARNING

'De-energize the system before carrying out wiring work or opening and closing electrical connections !

Short-circuits, voltage peaks, etc. can cause operating failures and uncontrolled operating states, as well as serious personal injuries and damage to property.

Verdrahtungsarbeiten, Öffnen und Schließen von elektrischen Verbindungen nur im spannungslosen Zustand durchführen ! Kurzschlüsse, Spannungsspitzen etc. können zur Fehlfunktion und unkontrollierten Zuständen der Anlage bzw. zu erheblichen Personen- und Sachschäden führen.