

Absolute rotary Encoder

CE100M*4096/4096 V001 PUSH PULL 80ZB12FL

OrderNo.:100-00328

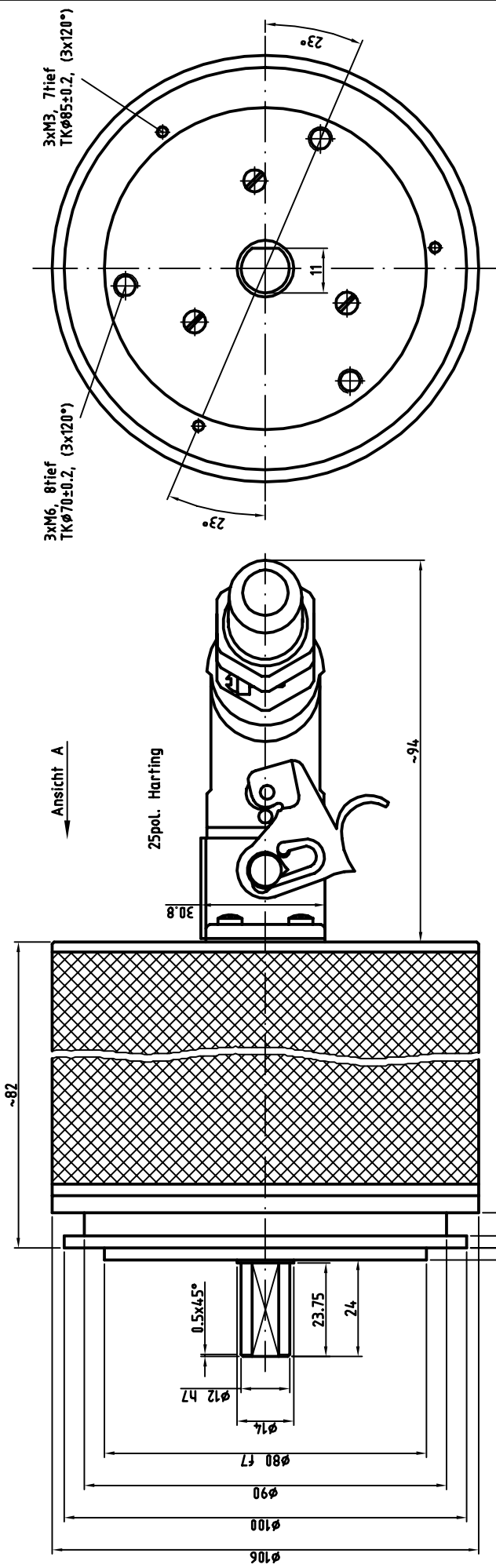
10.5.2023 / 010102031099999999

Technical data

NO.OF STEPS/REV	4.096,000
NO. OF REVOLUTIONS	4.096,000
PARAMETERIZABLE	PROG.
INTERFACE	PARALLEL PUSH PULL
CODE	PROGRAMMABLE
SUPPLY VOLTAGE	11-27V
OUTPUT LEVEL	11-27V
PROTECTION Class	IP54
OPERATING TEMPERATURE	0-60°C
FLANGE TYPE	ZB80
SHAFT TYPE	12FL/24
CONNECTOR TYPE	HARTING 25P
CONNECTOR-POSITION	AXIAL
PINOUT NO.	ST186
MATING PLUG	YES
OPTIONS ENC	F/R
OPTIONS ENC	LATCH
OPTIONS ENC	PRESET 1
OPTIONS ENC	PROGRAMMABLE
DRAWING NO.	04-732-181
VERSIONNO	001
PARAMETER FILE	833N
FIRMWARE NO	909N
DOCUMENTATION NO	DOKUMENTE

GL	Wellenausführung glatt / shaft type cylindrical
FL	Wellenausführung mit Fläche / shaft type with flat surface
N	Wellenausführung mit Nut / shaft type with slot
Hohlw	Hohlwelle / hollow shaft
Klemme	mit Klemmring / with clamping ring
Grundw	Grundwelle / fundamental shaft
SLG	Seillängengeber / cable retractor
ZB	Zentrierbund / centre ring
Tachofl	Tachoflansch / tachometer flange
DAG	DAG-Schutzgehäuse / DAG protective housing
TK	Teilkreis / pitch circle

Subject to change.

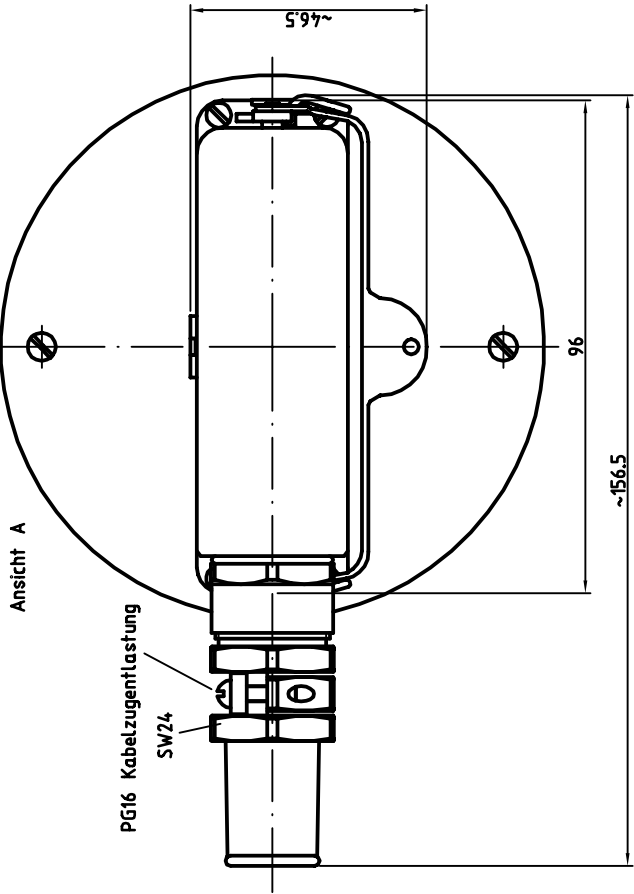


ARTIKEL-BEZ.: CE-100-M

SCHRITZAHL 4096
 UMDREHUNG 4096
 SCHNITTSTELLE PARALLEL PUSH PULL
 AUSGANGSPEGEL 11-27V
 CODE PROGRAMMIERBAR
 VERSORUNGSSPANNUNG 11-27V
 SCHUTZART IP54
 GRENZTEMPERATUR 0-60°C
 FLANSCHART ZB80
 WELLE ø12 (24 lang) Fläche
 STECKERART 25pol. Harting
 mit GEGENSTECKER
 OPTIONEN LATCH, PROGRAMMIERBAR, PRESET 1+2, V/R

80f7	-0.03
12h7	-0.06
	0.000
	-0.018
Mass	Passung

TR Electronic GmbH Eglishalde 6 78647 Trossingen Telefon 07425/228-0		Maßstab 1:1 DIN A3 Projekt-Nr.: Artikel-NR.: 100-00328 Bestell-NR.:	
1	Überarbeitung	15.02.99	Habelier
	Zust./Änderung		
		Steckerbelegung: 186	
		Zeichnungs-NR.: 04-732-181	
		Blatt 1	
		Bl.	



Pin assignment

Pin assignment number: 186

Connector name: 25-pol HARTING

Index:

Pin-count: 25

13.01.2021

Page: 1/1

Pin	Designation	Description	Colour
A1	O_D0	Data output	-
A2	O_D1	Data output	-
A3	O_D2	Data output	-
A4	O_D3	Data output	-
A5	O_D4	Data output	-
A6	O_D5	Data output	-
A7	O_D6	Data output	-
A8	O_D7	Data output	-
A9	O_D8	Data output	-
B2	O_D9	Data output	-
B3	O_D10	Data output	-
B4	O_D11	Data output	-
B5	O_D12	Data output	-
B6	O_D13	Data output	-
B7	O_D14	Data output	-
B8	O_D15	Data output	-
C1	O_D16	Data output	-
C2	O_D17	Data output	-
C3	I_Latch	High=Latch	-
C4	Preset1_IN	Preset value 1	-
C5	Direction IN	Change of counting direction	-
C6	Ser.Program+_IN/OUT	Ser. programming interface RS485	-
C7	Ser.Program-_IN/OUT	Ser. programming interface RS485	-
C8	Supply Voltage IN	Supply voltage	-
C9	Ground IN	Ground	-

WARNING

'De-energize the system before carrying out wiring work or opening and closing electrical connections !

Short-circuits, voltage peaks, etc. can cause operating failures and uncontrolled operating states, as well as serious personal injuries and damage to property.

Verdrahtungsarbeiten, Öffnen und Schließen von elektrischen Verbindungen nur im spannungslosen Zustand durchführen ! Kurzschlüsse, Spannungsspitzen etc. können zur Fehlfunktion und unkontrollierten Zuständen der Anlage bzw. zu erheblichen Personen- und Sachschäden führen.