

## Wire length encoder

# CEW65M\*4096/4096 SSI \*SL3002

OrderNo.:CEW65M-10012

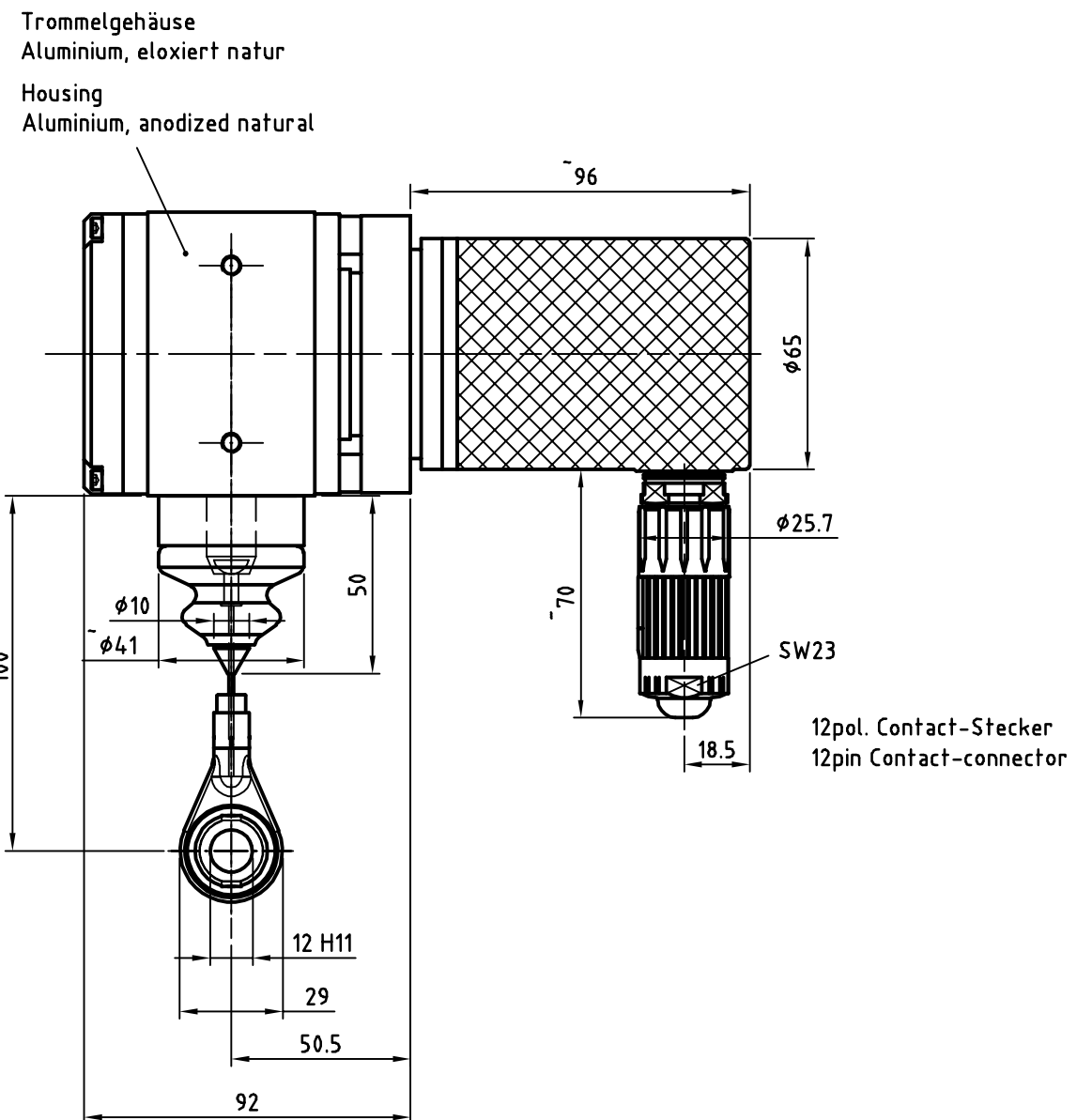
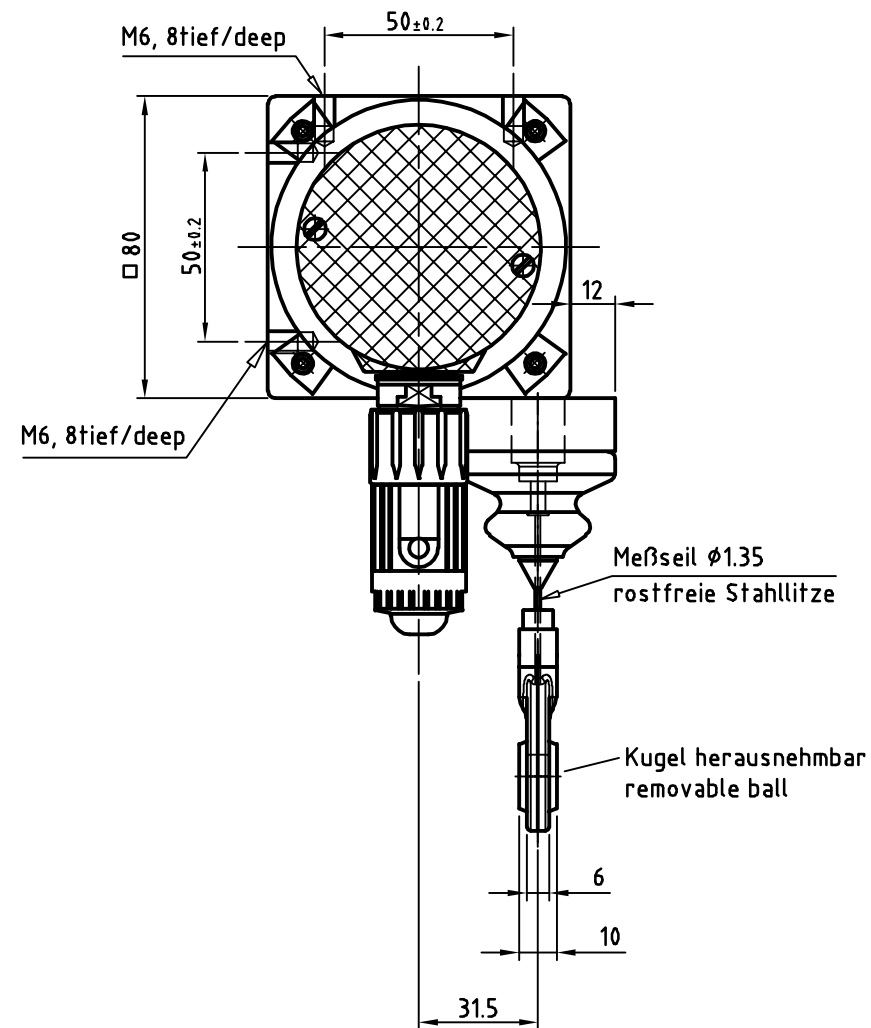
20.5.2023 / 010103010102010865

### Technical data

NO.OF STEPS/REV	4.096,000
NO. OF REVOLUTIONS	4.096,000
PARAMETERIZABLE	PROG.
INTERFACE	SSI
CODE	PROGRAMMABLE
SUPPLY VOLTAGE	11-27V
OUTPUT LEVEL	RS422
PROTECTION Class	IP64
OPERATING TEMPERATURE	0-60°C
FLANGE TYPE	ZB50
SHAFT TYPE	6RD/18,3
CONNECTOR TYPE	CONTACT 12P
CONNECTOR-POSITION	CONNECTOR RADIAL ON HOUSING
PINOUT NO.	ST185E
MATING PLUG	YES
OPTIONS ENC	F/R
OPTIONS ENC	PRESET 1+2
OPTIONS ENC	PRESETWERT1 = 9990
OPTIONS ENC	PRESETWERT2 = 20000
OPTIONS ENC	PROGRAMMABLE
OPTIONS ENC	ROPE LENGTH TRANSMITTER
OPTIONS ENC	SL3002
DRAWING NO.	04-CEW65M-M0021
VERSIONNO	158
PARAMETER FILE	CEW65M-10012
FIRMWARE NO	437860
DOCUMENTATION NO	DOKUMENTE
AL:	N
ECCN:	N

<b>GL</b>	Wellenausführung glatt / shaft type cylindrical
<b>FL</b>	Wellenausführung mit Fläche / shaft type with flat surface
<b>N</b>	Wellenausführung mit Nut / shaft type with slot
<b>Hohlw</b>	Hohlwelle / hollow shaft
<b>Klemme</b>	mit Klemmring / with clamping ring
<b>Grundw</b>	Grundwelle / fundamental shaft
<b>SLG</b>	Seillängengeber / cable retractor
<b>ZB</b>	Zentrierbund / centre ring
<b>Tachofl</b>	Tachoflansch / tachometer flange
<b>DAG</b>	DAG-Schutzgehäuse / DAG protective housing
<b>TK</b>	Teilkreis / pitch circle

Subject to change.




Seillänge 2m  
 Übersetzung 5Umdr./m  
 Übers.-Genauigkeit 0,05%  
 Feder-Rückzugkraft 7N (Anfang) / 14N (Ende)  
 Max.Verstellgeschw. 2m/s  
 Schutzart IP65  
 Temperaturbereich -20°C bis +70°C

Cable length 2m  
 Gear ratio 5revol./m  
 Accuracy gear ratio 0,05%  
 Spring pull-back power 7N (origin) / 14N (end)  
 Max. control speed 2m/s  
 Protection ratings IP65  
 Temperature ratings -20°C bis +70°C

Artikel-Nr. und Steckerbelegung: siehe Datenblatt  
 Article-No. and pin connections: see data sheet

12	H11	$^{+0.11}$	$\frac{12.11}{12}$
Dimensions	Tolerances		

 TR Electronic GmbH Eglisshalde 6 78647 Trossingen Telefon 07425/228-0			Maßstab 1:2 DIN A3	Projekt-Nr.:
			Zeichnungs-Nr. nur für diese Ausführung gültig Drawing-No. only for this type valid	
		Datum	Name	<b>CEW-65-M, pull of rope encoder 0-2m rope</b>
		Erstellt 05.10.2005	Habetler	
		Bearb. 05.10.2005	HABETLER	
		Gepr.		
		Norm		
		www.tr-electronic.de DXF+Info: info@tr-electronic.de		Zeichnungs-NR../Drawing-No.:
				04-CEW65M-M0021
Zust.	Änderung	Datum	Name	Blatt 1

## Pin assignment

Pin assignment number: 185

Index: E

20.01.2021

Connector name: M23 12-pol

Pin-count: 12

Page: 1/1

Pin	Designation	Description	Colour
1	SSI_Clock-_IN	Clock input -	-
2	SSI_Clock+_IN	Clock input +	-
3	SSI_DATA+_OUT	Data output +	-
4	SSI_DATA-_OUT	Data output -	-
5	Ser.Program+_IN/OUT	Ser. programming interface RS485	-
6	Ser.Program-_IN/OUT	Ser. programming interface RS485	-
7	not connected		-
8	Direction IN	Change of counting direction	-
9	Preset1_IN	Preset value 1	-
10	Preset2_IN	Preset value 2	-
11	Supply Voltage IN	Supply voltage	-
12	Ground IN	Ground	-

### WARNING

'De-energize the system before carrying out wiring work or opening and closing electrical connections !

Short-circuits, voltage peaks, etc. can cause operating failures and uncontrolled operating states, as well as serious personal injuries and damage to property.

Verdrahtungsarbeiten, Öffnen und Schließen von elektrischen Verbindungen nur im spannungslosen Zustand durchführen ! Kurzschlüsse, Spannungsspitzen etc. können zur Fehlfunktion und unkontrollierten Zuständen der Anlage bzw. zu erheblichen Personen- und Sachschäden führen.