

Wire length encoder

CMW582M*8192/4096 EPN ME 7,5M+ULR

OrderNo.:CMW582M-00025

21.5.2023 / 010103020107031158

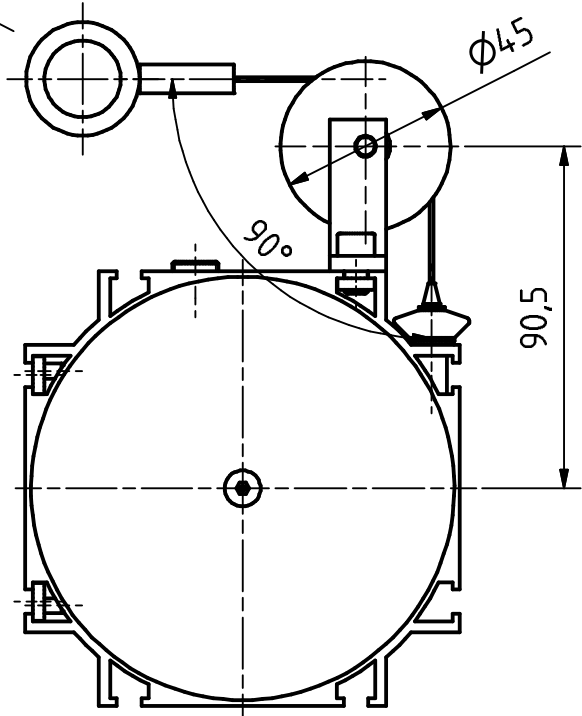
Technical data

NO.OF STEPS/REV	8.192,000
NO. OF REVOLUTIONS	4.096,000
PARAMETERIZABLE	VIA INTERFACE
INTERFACE	PROFINET IO
CODE	BINARY
SUPPLY VOLTAGE	10-30V
PROTECTION Class	SIEHE SLG
OPERATING TEMPERATURE	-20°C... +75°C
SHAFT EXECUTION	(RLT) Rope length transmitter
SHAFT TYPE	COUPLING ELEMENT
CONNECTOR TYPE	1x M12 04-PIN A-CODE MALE
CONNECTOR TYPE	2x M12 04-PIN D-CODE FEMALE
CONNECTOR-POSITION	RADIAL
PINOUT NO.	TR-ECE-TI-DGB-0306
OPTIONS ENC	RLT ME-WDS-7500-P115-M 7,5M
OPTIONS ENC	RLT WITH SINGLE PULLEY
OPTIONS ENC	ROPE EXIT -> CONNECTOR 0°CCW
SLG-ORDER NO	40730021
DRAWING NO.	04-CMW582M-M0023
AL:	N
ECCN:	N
MTTFd [y] (T=45°C, DC=0) >=	100
UL-APPROVALS	USA+CANADA
SLG-RATIO	315,03...315,43 mm/Umdr.
SLG-LINEARITY	+/-0,02%
SLG-TEMPERATURE RANGE	-20°C..+80°C
SLG-PROTECTION CLASS	IP54 / IP65 BOTTOM OUTLET
SLG-B10-Value	700.000 Zyklen
SLG-ROPE DIAMETER	1,0 mm
SLG-PULLOUT ANGLE	max. +/-3°

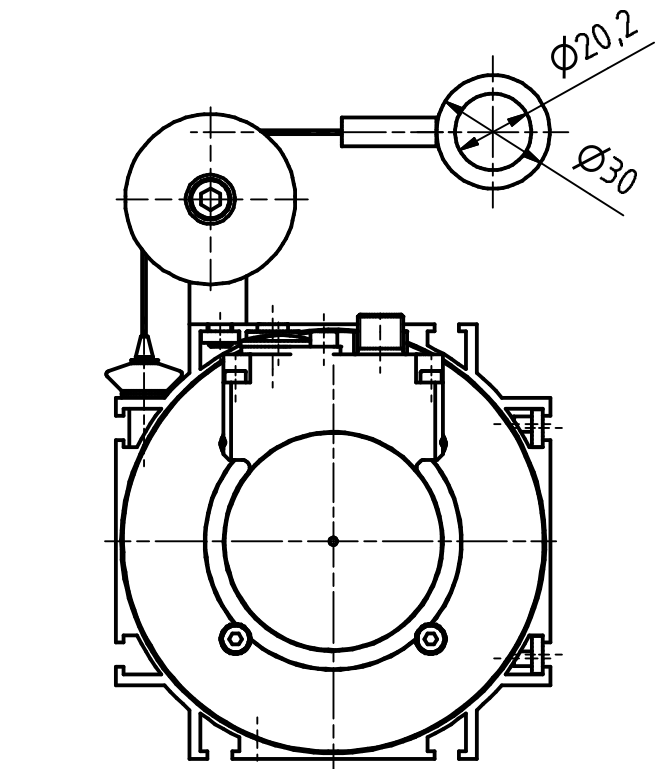
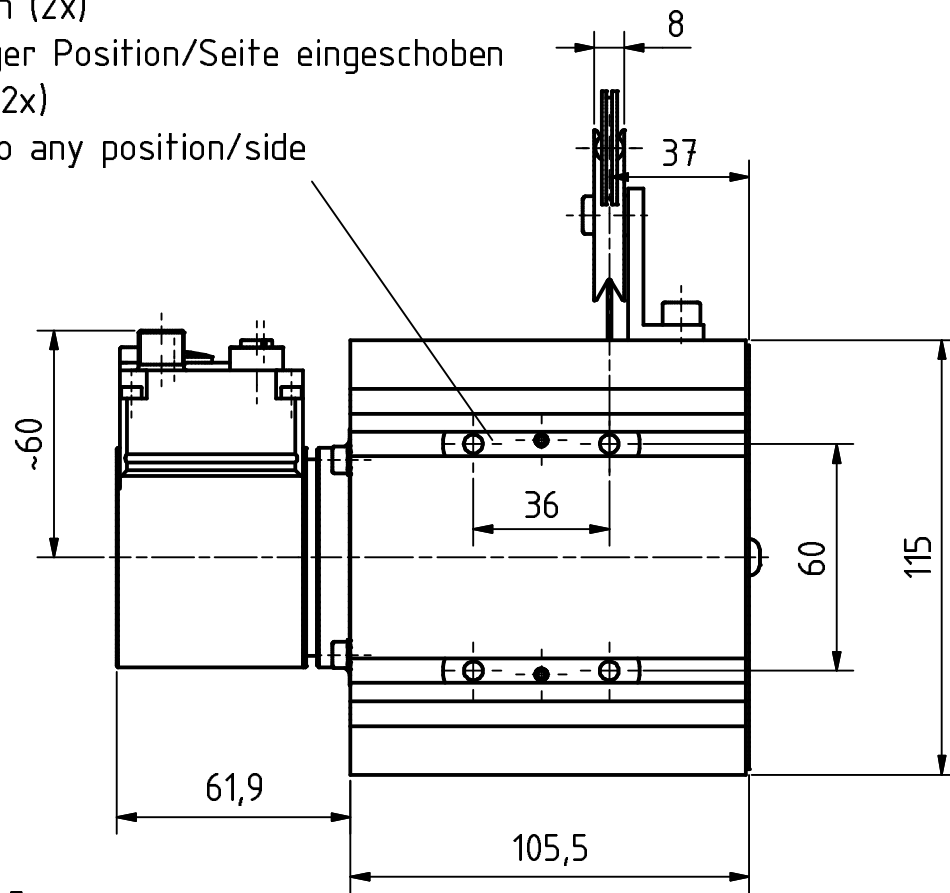
GL	Wellenausführung glatt / shaft type cylindrical
FL	Wellenausführung mit Fläche / shaft type with flat surface
N	Wellenausführung mit Nut / shaft type with slot
Hohlw	Hohlwelle / hollow shaft
Klemme	mit Klemmring / with clamping ring
SLG	Grundwelle / fundamental shaft
ZB	Seillängengeber / cable retractor
ZB	Zentrierbund / centre ring
Tachofl	Tachoflansch / tachometer flange
DAG	DAG-Schutzgehäuse / DAG protective housing
TK	Teilkreis / pitch circle

Subject to change.

Öse, Messing
ear, brass

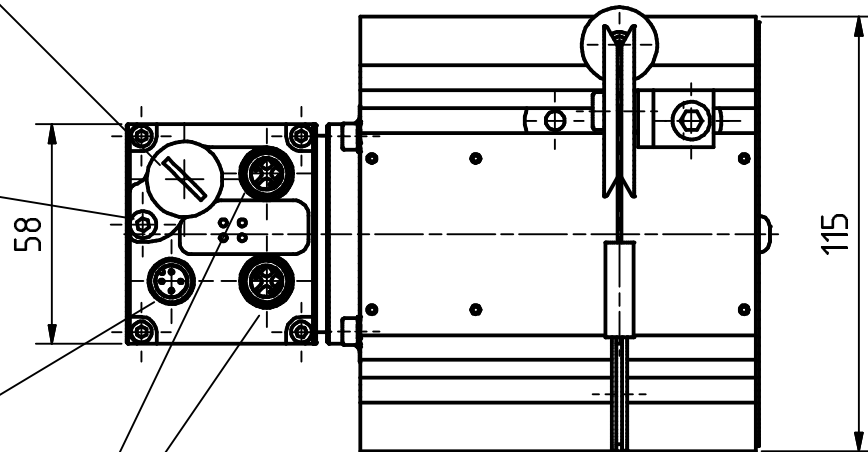


Nutenstein (2x)
in beliebiger Position/Seite eingeschoben
slot nut (2x)
slidable to any position/side



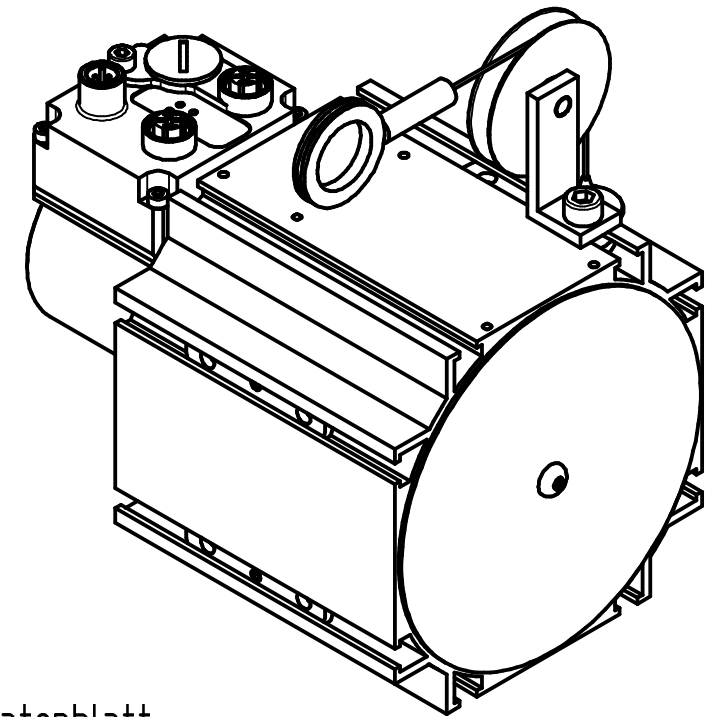
Verschlussstopfen M16x1,5
dummy plug M16x1,5

Gewinde M4 für
Potentialausgleich
thread m4 for
potential equalisation




4pol. M12-Stecker (Spannungsversorgung)
4pin. M12-male-connector (Supply voltage)

2x4pol. M12-Stecker, d-codiert (Buchse)
2x4pin. M12-connector, d-coded (female)



Artikel-Nr. und Steckerbelegung: siehe Datenblatt
Article-No. and pin connections: see data sheet

 TR-electronic GmbH Eglisshalde 6 D-78647 Trossingen phone +49 7425 228.0 www.tr-electronic.de	Maßstab 1:2 DIN A3		Projekt-Nr.:
	Zeichnungs-Nr. nur für diese Ausführung gültig Drawing-No. only for this type valid		
	Datum	Name	
Erstellt	15.02.2018	FLAIG	
Bearb.	29.07.2018	FLAIG	
Gepr.	31.07.2018	NEMECZ	
	Norm		
www.tr-electronic.de		Zeichnungs-NR./Drawing-No.:	
DXF+Info:		04-CMW582M-M0023	
info@tr-electronic.de		Blatt	
1	Umlenkrolle	29.07.18	Flaig
Zustf.	Änderungen	Datum	Name

Steckerbelegung / Pin assignment

Baureihe 582 / 802 / 1102 PROFINET

	axialer Steckerabgang / <i>axial connector outlet</i>	radialer Steckerabgang / <i>radial connector outlet</i>	Netzwerkparameter zurücksetzen / <i>Reset Network Parameters</i>
Taster / Button			<ul style="list-style-type: none"> - Verschlusschraube entfernen / <i>Remove sealing screw</i> - Taster ≥ 3 sek. betätigen / <i>Press button ≥ 3 sec.</i> -> LED2 grün / <i>green 2 Hz</i>
Drehhalter / Rotary switch			<ul style="list-style-type: none"> - Verschlusschraube entfernen / <i>Remove sealing screw</i> - SW1 = 0, SW2 = 0 - warten / wait 3s - SW2 = 5, SW1 = 2 - warten / wait 3s -> LED2 grün / <i>green 2 Hz</i> - SW1 = 0, SW2 = 0

A Potentialausgleich / *Potential equalisation*

B Option: Rückstellung der Netzparameter / *Option: Resetting of the network parameters*

US	Flanschstecker / <i>Male socket</i> (M12x1-4 pol. A-coded)		Steckseite <i>Mating Face</i>	
1	10 – 30 V DC	Encoder-Versorgungsspannung / <i>Encoder-Supply Voltage</i>		
2	-	N.C.		
3	0 V	Encoder-Versorgungsspannung / <i>Encoder-Supply Voltage</i>		
4	-	N.C.		

PORT 1	Flanschdose / <i>Female socket</i> (M12x1-4 pol. D-coded)			Steckseite <i>Mating Face</i>	
1	TxD+	Sendedaten +	<i>Transmission Data +</i>		
2	RxD+	Empfangsdaten +	<i>Receive Data +</i>		
3	TxD-	Sendedaten -	<i>Transmission Data -</i>		
4	RxD-	Empfangsdaten -	<i>Receive Data -</i>		

PORT 2	Flanschdose / <i>Female socket</i> (M12x1-4 pol. D-coded)			Steckseite <i>Mating Face</i>	
1	TxD+	Sendedaten +	<i>Transmission Data +</i>		
2	RxD+	Empfangsdaten +	<i>Receive Data +</i>		
3	TxD-	Sendedaten -	<i>Transmission Data -</i>		
4	RxD-	Empfangsdaten -	<i>Receive Data -</i>		

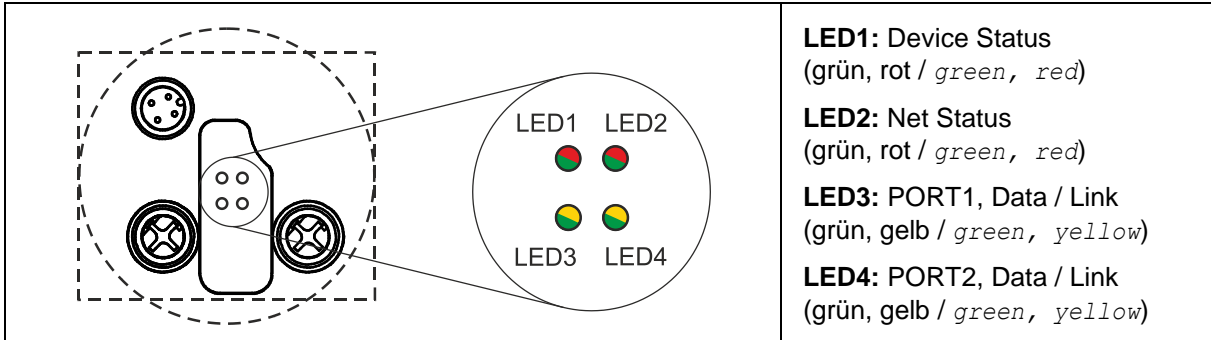
Steckerbelegung / Pin assignment



Die Schirmung ist großflächig auf das Gegensteckergehäuse aufzulegen!
Empfehlung: Potentialausgleich [A] großflächig mit dem Erdungsanschluss verbinden. /

*The shielding is to be connected with large surface on the mating connector housing!
Recommendation: Connect the potential equalisation [A] to the grounding connection across a sufficiently sized surface.*

Status-LEDs

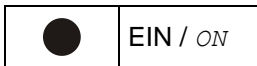


LED1: Device Status
(grün, rot / *green, red*)

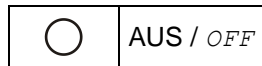
LED2: Net Status
(grün, rot / *green, red*)

LED3: PORT1, Data / Link
(grün, gelb / *green, yellow*)

LED4: PORT2, Data / Link
(grün, gelb / *green, yellow*)



EIN / ON



AUS / OFF



BLINKEND /
FLASHING

LED1	DEV - Device-Status LED
	Spannungsversorgung fehlt; Hardware defekt / <i>Voltage supply absent, Hardware defective</i>
	Mess-System defekt; falsche Positionsangabe; Speicherfehler; Presetwert außerhalb Bereich / <i>Measuring system defective; wrong Position output; Memory error; Preset value out of range</i>
	Normalbetrieb; Datenaustausch / <i>Normal operation; Data exchange</i>

LED2	NET - Net-Status LED
	Spannungsversorgung fehlt; Hardware defekt / <i>Voltage supply absent, Hardware defective</i>
	keine Verbindung zu einem IO-Controller; kein Datenaustausch / <i>No connection to a IO controller; no data exchange</i>
	Parametrierungsfehler; ungültige Konfigurationsparameter; kein Datenaustausch; Master-Lebenszeichenfehler / <i>Parameterisation fault; invalid configuration parameters; no data exchange; Master Sign-Of-Life failure</i>
	Datenaustausch / <i>Data exchange</i>

LED3 / LED4	PORT1 / PORT2 - Link/Data LEDs
	keine Ethernet-Verbindung hergestellt / <i>No ethernet connection established</i>
	Ethernet-Verbindung hergestellt / <i>Ethernet connection established</i>
	Datenaustausch aktiv / <i>data exchange active</i>

Betriebsanleitung beachten! - Observe User Manual!

Änderungen vorbehalten / Subject to change