

## Incremental Encoder

# IEH58:2\*2048 INC\_HTL DMS 14H7 KRF

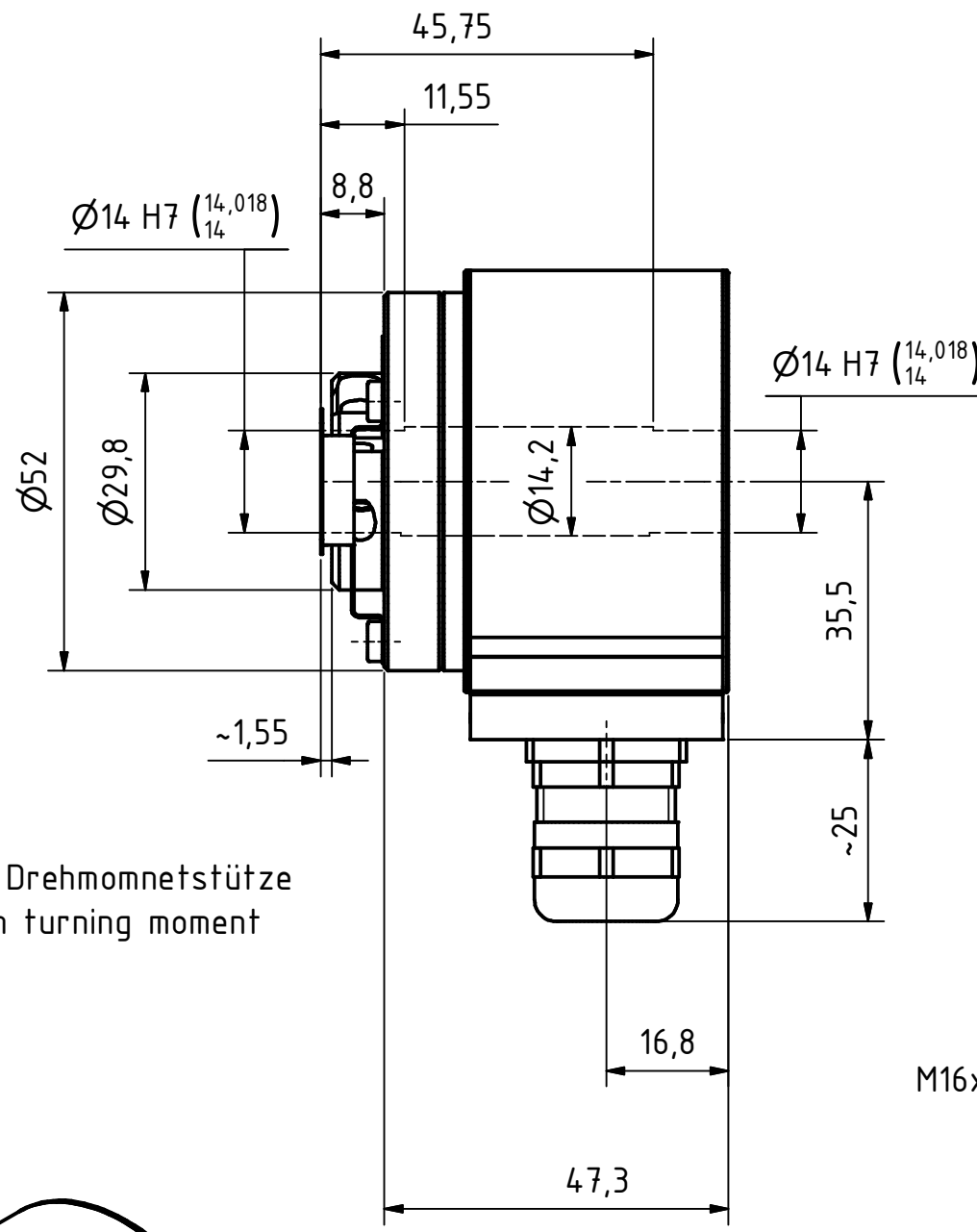
OrderNo.:IEH582-00145  
21.5.2023 / 0101010582

### Technical data

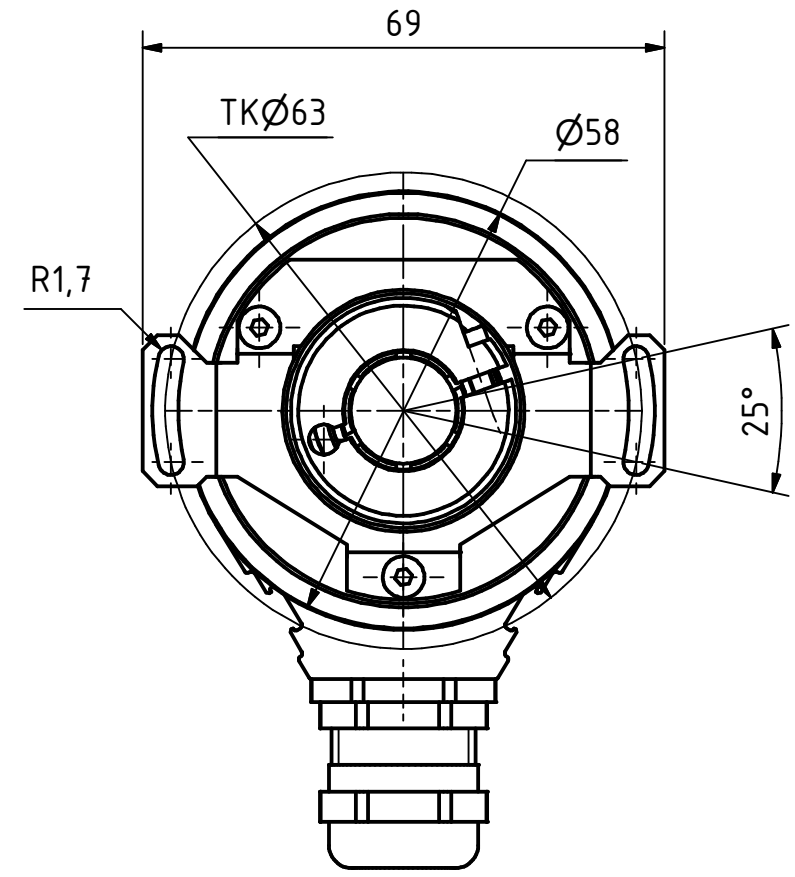
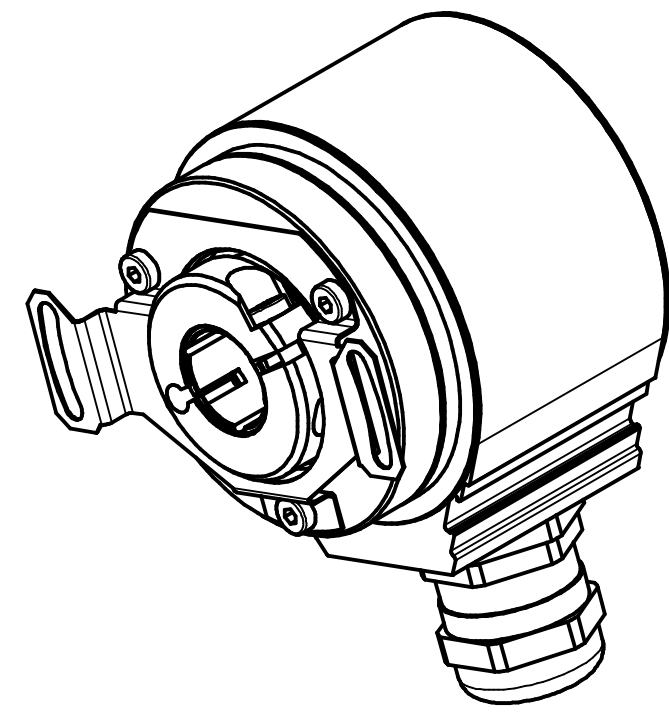
|                       |                          |
|-----------------------|--------------------------|
| NO. OF PULSES         | 2048                     |
| PARAMETERIZABLE       | PROG.                    |
| INTERFACE             | INCREMENTAL              |
| NO. OF CHANNELS       | K1-K2 NEG                |
| ZERO-PULSE            | K0 NEG                   |
| SUPPLY VOLTAGE        | 4,75V..27V               |
| OUTPUT LEVEL          | HTL                      |
| PROTECTION Class      | IP54                     |
| OPERATING TEMPERATURE | -40+75°C                 |
| SHAFT EXECUTION       | (H) Hollow shaft         |
| SHAFT TYPE            | 14H7 HOLLOW SHAFT        |
| CONNECTOR-POSITION    | PG RADIAL                |
| cable length (m)      | 2,000 M                  |
| PINOUT NO.            | ST10297                  |
| MATING PLUG           | NO                       |
| OPTIONS ENC           | CLAMPING RING FRONT SIDE |
| OPTIONS ENC           | MOMENT SUPPORT SPRING    |
| OPTIONS ENC           | PROGRAMMABLE             |
| DRAWING NO.           | 04-IEH58:2-M0007         |
| VERSIONNO             | 000                      |
| FIRMWARE NO           | 437E00                   |
| DOCUMENTATION NO      | DOKUMENTE                |
| AL:                   | AL:N                     |
| ECCN:                 | ECCN:N                   |
| UL-APPROVALS          | USA+CANADA               |

|                |  |
|----------------|--|
| <b>GL</b>      | Wellenausführung glatt / shaft type cylindrical            |
| <b>FL</b>      | Wellenausführung mit Fläche / shaft type with flat surface |
| <b>N</b>       | Wellenausführung mit Nut / shaft type with slot            |
| <b>Hohlw</b>   | Hohlwelle / hollow shaft                                   |
| <b>Klemme</b>  | mit Klemmring / with clamping ring                         |
| <b>Grundw</b>  | Grundwelle / fundamental shaft                             |
| <b>SLG</b>     | Seillängengeber / cable retractor                          |
| <b>ZB</b>      | Zentrierbund / centre ring                                 |
| <b>Tachofl</b> | Tachoflansch / tachometer flange                           |
| <b>DAG</b>     | DAG-Schutzgehäuse / DAG protective housing                 |
| <b>TK</b>      | Teilkreis / pitch circle                                   |

Subject to change.




mit Drehmomnetstütze  
with turning moment



M16x1.5, SW20, für Kabel/for cable Ø5-10

Biegeradius Kabel 15xØ bezogen auf Standardkabel  
Unitronic FD-CP  
Bending cable radius 15xØ for cable type  
Unitronic FD-CP

Artikel-Nr. und Steckerbelegung: siehe Datenblatt  
Article-No. and pin connections: see data sheet

|   |  |               |  |   |
|---|--|---------------|--|---|
|  | TR Electronic GmbH<br>Eglshalde 6<br>D-78647 Trossingen<br>Tel. +49 7425 228-0<br>www.tr-electronic.de |               | Tolerierung ISO 8015<br>Maßstab 1 : 1 DIN A3 |   |
|   | Zeichnungs-Nr. nur für diese Ausführung gültig<br>Drawing-No. only for this type valid                 |               |  |   |
|   |  | Datum         | Name   |   |
|   |  | Erstellt      | 17.11.2014                                   | FLAIG   |
|   |  | Bearb.        | 16.07.2021                                   | SCHEURING   |
|   |  | Gepr.         | 20.07.2021                                   | FLAIG   |
|   |  | Norm          |  |   |
|   |  |               | www.tr-electronic.de                         |   |
|   |  |               | DXF+Info:                                    |   |
|   |  |               | info@tr-electronic.de                        |   |
| 1 Darstellung Freistellung ø14,2  |  | 16.07.21      | SEH  | Zeichnungs-Nr.: / Drawing-No.:<br><b>04-IEH58:2-M0007</b> |
| Zustf.  | Änderungen   | Datum         | Name   |   |
|   |  | EDV-Nr.:      |  | Blatt 1   |
|   |  | Dok.Art. IDW  |  | 1 Bl  |
|   |  | Teil-Dok. 000 |  |   |
|   |  | Dok.Vs. 01    |  |   |

## Pin assignment

Pin assignment number: 10297

Index:

13.01.2021

Connector name: with cable outlet

Pin-count: 12

Page: 1/1

| Pin | Designation         | Description                      | Colour    |
|-----|---------------------|----------------------------------|-----------|
| 1   | CH_A_OUT            | Channel A                        | white     |
| 2   | /CH_A_OUT           | Channel A inverted               | brown     |
| 3   | Direction IN        | Change of counting direction     | green     |
| 4   | CH_B_OUT            | Channel B                        | yellow    |
| 5   | /CH_B_OUT           | Channel B inverted               | gray      |
| 6   | Set CH_I_IN         |                                  | pink      |
| 7   | CH_I_OUT            | Channel Reference                | blue      |
| 8   | /CH_I_OUT           | Channel Reference inverted       | red       |
| 9   | Ser.Program+_IN/OUT | Ser. programming interface RS485 | black     |
| 10  | Ser.Program-_IN/OUT | Ser. programming interface RS485 | violet    |
| 11  | Supply Voltage IN   | Supply voltage                   | gray/pink |
| 12  | Ground IN           | Ground                           | red/blue  |

### WARNING

'De-energize the system before carrying out wiring work or opening and closing electrical connections !

Short-circuits, voltage peaks, etc. can cause operating failures and uncontrolled operating states, as well as serious personal injuries and damage to property.

Verdrahtungsarbeiten, Öffnen und Schließen von elektrischen Verbindungen nur im spannungslosen Zustand durchführen ! Kurzschlüsse, Spannungsspitzen etc. können zur Fehlfunktion und unkontrollierten Zuständen der Anlage bzw. zu erheblichen Personen- und Sachschäden führen.