

## Absolute rotary Encoder

# HE100S\*1024/1 V001 PUSH PULL 60ZB10FL

OrderNo.:202-00085

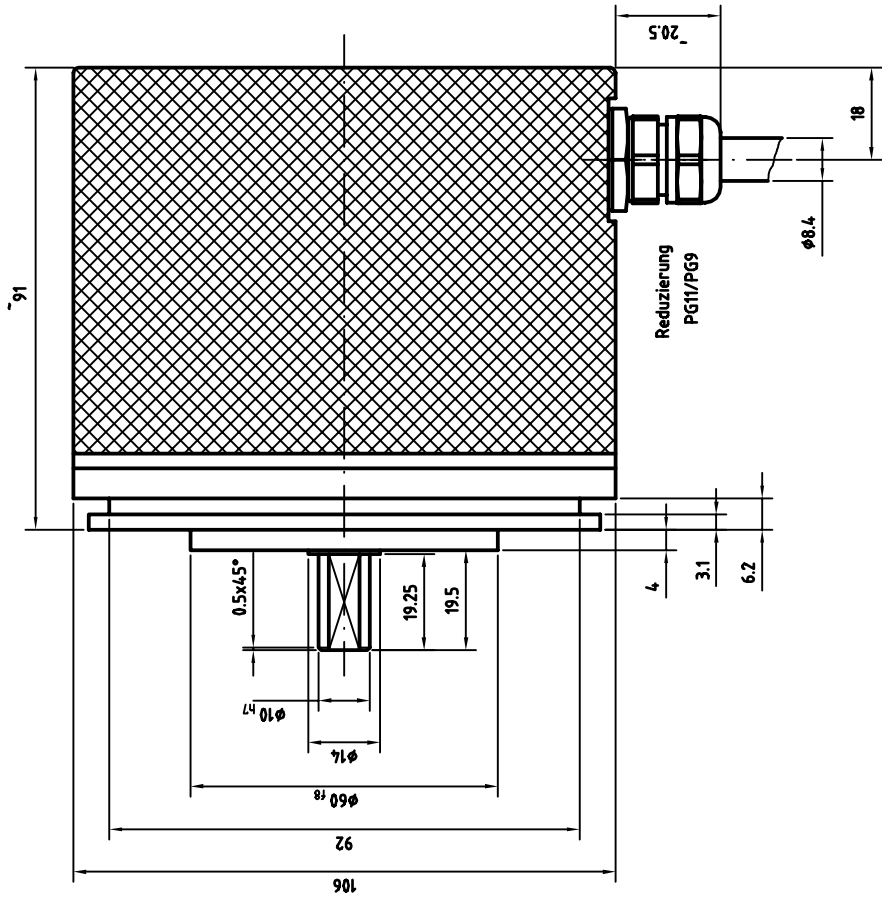
13.5.2023 / 01010203009999999

### Technical data

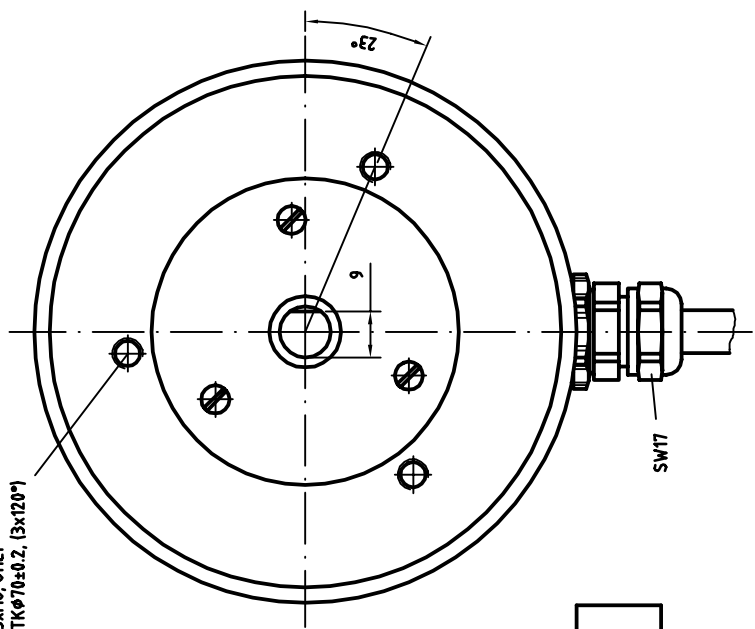
NO.OF STEPS/REV	1.024,000
NO. OF REVOLUTIONS	1,000
INTERFACE	PARALLEL PUSH PULL
CODE	GRAY
SUPPLY VOLTAGE	11-27V
OUTPUT LEVEL	11-27V
PROTECTION Class	IP65
OPERATING TEMPERATURE	0-60°C
FLANGE TYPE	ZB60
SHAFT TYPE	10FL/19,5
CONNECTOR TYPE	
CONNECTOR-POSITION	PG RADIAL
cable length (m)	1,000 M
PINOUT NO.	ST1913
MATING PLUG	NO
OPTIONS ENC	F/R
OPTIONS ENC	LATCH
DRAWING NO.	04-505-086
VERSIONNO	001
PARAMETER FILE	
FIRMWARE NO	
DOCUMENTATION NO	DOKUMENTE
AL:	N
ECCN:	N

<b>GL</b>	Wellenausführung glatt / shaft type cylindrical
<b>FL</b>	Wellenausführung mit Fläche / shaft type with flat surface
<b>N</b>	Wellenausführung mit Nut / shaft type with slot
<b>Hohlw</b>	Hohlwelle / hollow shaft
<b>Klemme</b>	mit Klemmring / with clamping ring
<b>Grundw</b>	Grundwelle / fundamental shaft
<b>SLG</b>	Seillängengeber / cable retractor
<b>ZB</b>	Zentrierbund / centre ring
<b>Tachofl</b>	Tachoflansch / tachometer flange
<b>DAG</b>	DAG-Schutzgehäuse / DAG protective housing
<b>TK</b>	Teilkreis / pitch circle

Subject to change.



3xM6, 8tief  
TKØ70±0.2, (3x120°)



Biegeradius Kabel 15xd  
bezogen auf Standardkabel  
Unitronic FD-CP 18x0.14mm<sup>2</sup>

**ARTIKEL-BEZ.: HE-100-S**

- SCHRITZAHL 1024
- UMDREHUNG 1
- ÜBERTRAGUNGSART Parallel
- AUSGANGSSTUFEN Push Pull
- CODE GRAY
- VERSORGUNGSSPANNUNG 11-27V
- PEGELSPANNUNG 11-27V
- SCHUTZART IP65
- GRENZTEMPERATUR 0-60°C
- FLANSCHART ZB60
- WELLE ø10 (19.5 lang) Fläche
- STECKERART PG radiat + 1m Kabel
- OPTIONEN V/R, Latch

60 f8	-0.030
	-0.076
10 h7	0.000
	-0.015
<b>Mass</b>	<b>Passung</b>

TR Electronic GmbH Eglishalde 6 78647 Trossingen Telefon 07425/228-0		Maßstab 1:1	
		Artikel-NR.: 202-00085	
		Bestell-NR.:	
		HE-100-S, 60er Zentr. Ausf.: Parallel	
		Zeichnungs-NR.: 04-505-086	
		Blatt	
		BI	
		Steckerbelegung: 1913	
		EDV-NR.:	
Erstellt	Datum	Name	
	22.11.94	Habetler	
Bearb.			
Gepr.			
Norm			
1	Rehr in Haube	108.03.95	Habetler
Zust.	Änderung	Datum	Name

## Pin assignment

Pin assignment number: 1913

Connector name: with cable outlet

Index:

Pin-count: 18

13.01.2021

Page: 1/1

Pin	Designation	Description	Colour
1	O_D0	Data output	white
2	O_D1	Data output	brown
3	O_D2	Data output	green
4	O_D3	Data output	yellow
5	O_D4	Data output	gray
6	O_D5	Data output	pink
7	O_D6	Data output	blue
8	O_D7	Data output	red
9	O_D8	Data output	black
10	O_D9	Data output	violet
11	Direction IN	Change of counting direction	gray/pink
12	I_Latch	High=Latch	red/blue
13	not connected		
14	not connected		
15	not connected		
16	not connected		
17	Supply Voltage IN	Supply voltage	white/gray
18	Ground IN	Ground	gray/brown

### WARNING

'De-energize the system before carrying out wiring work or opening and closing electrical connections !

Short-circuits, voltage peaks, etc. can cause operating failures and uncontrolled operating states, as well as serious personal injuries and damage to property.

Verdrahtungsarbeiten, Öffnen und Schließen von elektrischen Verbindungen nur im spannungslosen Zustand durchführen ! Kurzschlüsse, Spannungsspitzen etc. können zur Fehlfunktion und unkontrollierten Zuständen der Anlage bzw. zu erheblichen Personen- und Sachschäden führen.