

Incremental Encoder

IEV58:2*1024 INC_HTL 36ZB10GL

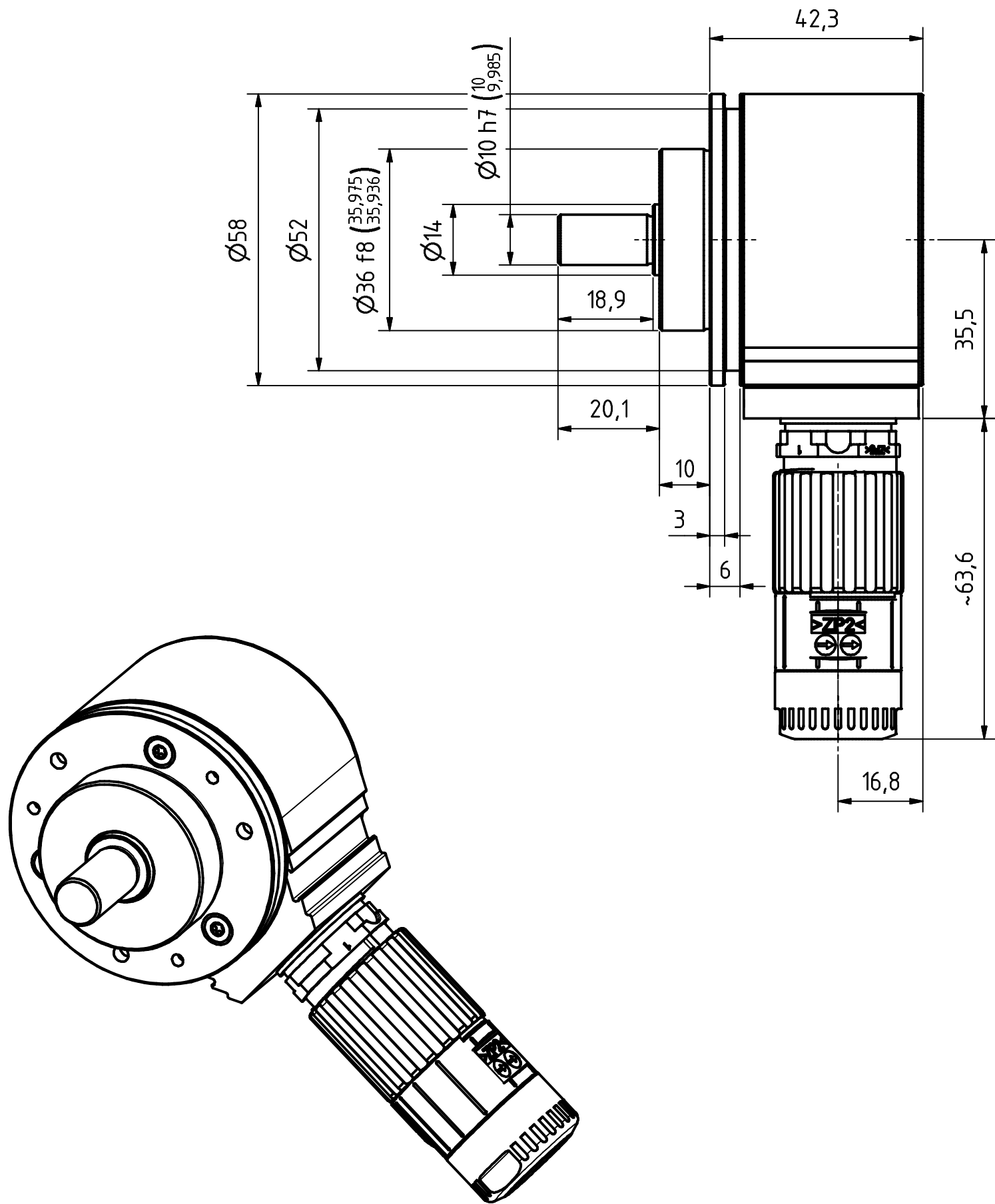
OrderNo.:IEV582-00315
22.5.2023 / 0101010582

Technical data

NO. OF PULSES	1024
PARAMETERIZABLE	PROG.
INTERFACE	INCREMENTAL
NO. OF CHANNELS	K1-K2 NEG
ZERO-PULSE	K0 NEG
SUPPLY VOLTAGE	4,75V..27V
OUTPUT LEVEL	HTL
PROTECTION Class	IP65
OPERATING TEMPERATURE	-40+75°C
FLANGE TYPE	ZB36 3XM3+3XM4
SHAFT EXECUTION	(V) Solid shaft
SHAFT TYPE	10RD/19,5
CONNECTOR TYPE	CONTACT 12P
CONNECTOR-POSITION	CONNECTOR RADIAL ON HOUSING
PINOUT NO.	ST10527
MATING PLUG	YES
OPTIONS ENC	PROGRAMMABLE
DRAWING NO.	04-IEV58:2-M0029
VERSIONNO	000
FIRMWARE NO	437E00
DOCUMENTATION NO	DOKUMENTE
AL:	AL:N
ECCN:	ECCN:N
UL-APPROVALS	USA+CANADA

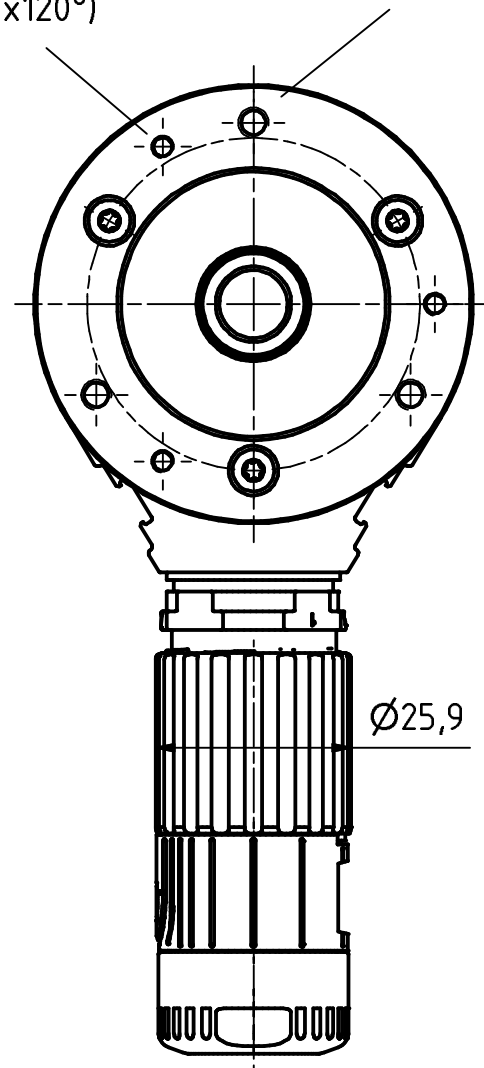
GL	Wellenausführung glatt / shaft type cylindrical
FL	Wellenausführung mit Fläche / shaft type with flat surface
N	Wellenausführung mit Nut / shaft type with slot
Hohlw	Hohlwelle / hollow shaft
Klemme	mit Klemmring / with clamping ring
Grundw	Grundwelle / fundamental shaft
SLG	Seillängengeber / cable retractor
ZB	Zentrierbund / centre ring
Tachofl	Tachoflansch / tachometer flange
DAG	DAG-Schutzgehäuse / DAG protective housing
TK	Teilkreis / pitch circle

Subject to change.




3xM3, 3tief/deep
TK \varnothing 48 \pm 0.2 (3x120°)

3xM4, 3tief/deep
TK \varnothing 48 \pm 0.2 (3x120°)



12pol. Stecker
12pin. connector

Artikel-Nr. und Steckerbelegung: siehe Datenblatt
Article-No. and pin connections: see data sheet

 TR-electronic GmbH Eglisshalde 6 D-78647 Trossingen phone +49 7425 228.0 www.tr-electronic.de			Maßstab 1:1	DIN A3	Projekt-Nr.:
			Zeichnungs-Nr. nur für diese Ausführung gültig Drawing-No. only for this type valid		
			Datum	Name	
		Erstellt	04.02.2016	FLAIG	
		Bearb.	02.01.2017	FLAIG	
		Gepr.	09.01.2017	NEMECZ	
		Norm			
			www.tr-electronic.de		Zeichnungs-NR./Drawing-No.:
			DXF+Info: info@tr-electronic.de		
1	Überarbeitung	02.01.17	Flaig	04-IEV58:2-M0029	
Zustf.	Änderungen	Datum	Name		
				Blatt	
				1	
				1	BU

Pin assignment

Pin assignment number: 10527

Index:

13.01.2021

Connector name: M23 12-pol

Pin-count: 12

Page: 1/1

Pin	Designation	Description	Colour
1	/CH_B_OUT	Channel B inverted	-
2	Ser.Program+_IN/OUT	Ser. programming interface RS485	-
3	CH_I_OUT	Channel Reference	-
4	/CH_I_OUT	Channel Reference inverted	-
5	CH_A_OUT	Channel A	-
6	/CH_A_OUT	Channel A inverted	-
7	Ser.Program-_IN/OUT	Ser. programming interface RS485	-
8	CH_B_OUT	Channel B	-
9	not connected		-
10	Ground IN	Ground	-
11	Ground IN	Ground	-
12	Supply Voltage IN	Supply voltage	-

WARNING

'De-energize the system before carrying out wiring work or opening and closing electrical connections !

Short-circuits, voltage peaks, etc. can cause operating failures and uncontrolled operating states, as well as serious personal injuries and damage to property.

Verdrahtungsarbeiten, Öffnen und Schließen von elektrischen Verbindungen nur im spannungslosen Zustand durchführen ! Kurzschlüsse, Spannungsspitzen etc. können zur Fehlfunktion und unkontrollierten Zuständen der Anlage bzw. zu erheblichen Personen- und Sachschäden führen.