

## Incremental Encoder

# IOH58:2\*65536 INC\_TTL DMS 14H7 KRF

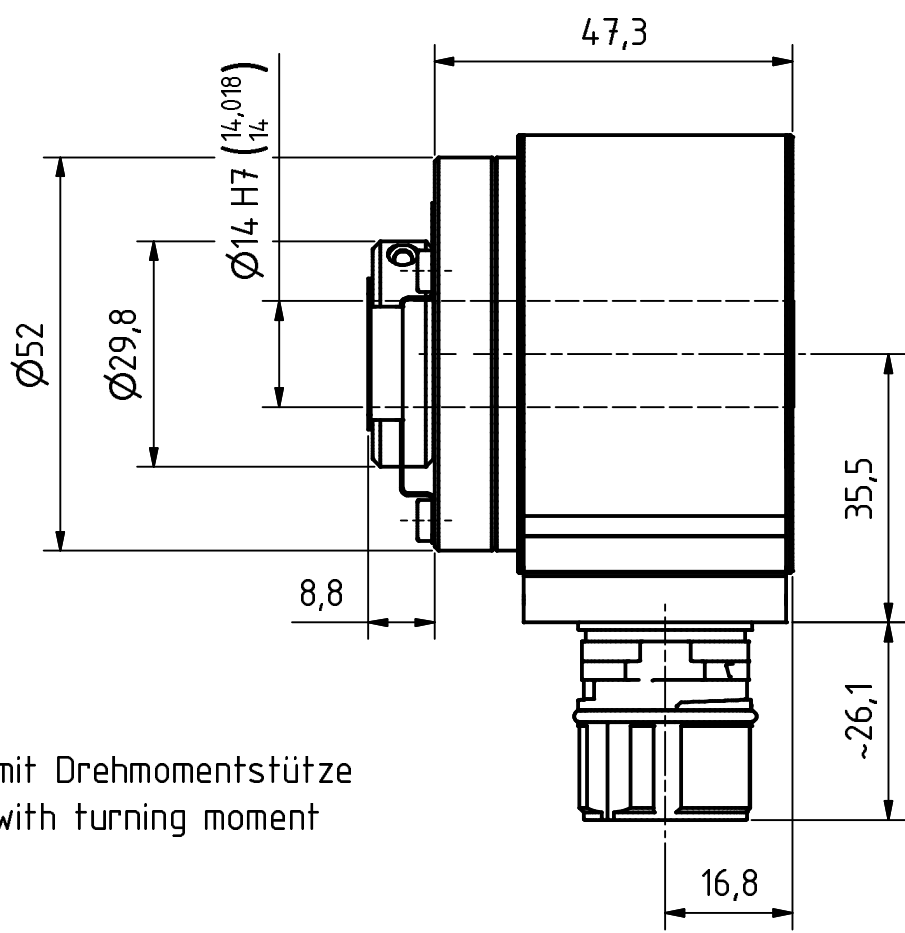
OrderNo.:IOH582-00019  
22.5.2023 / 0101010582

### Technical data

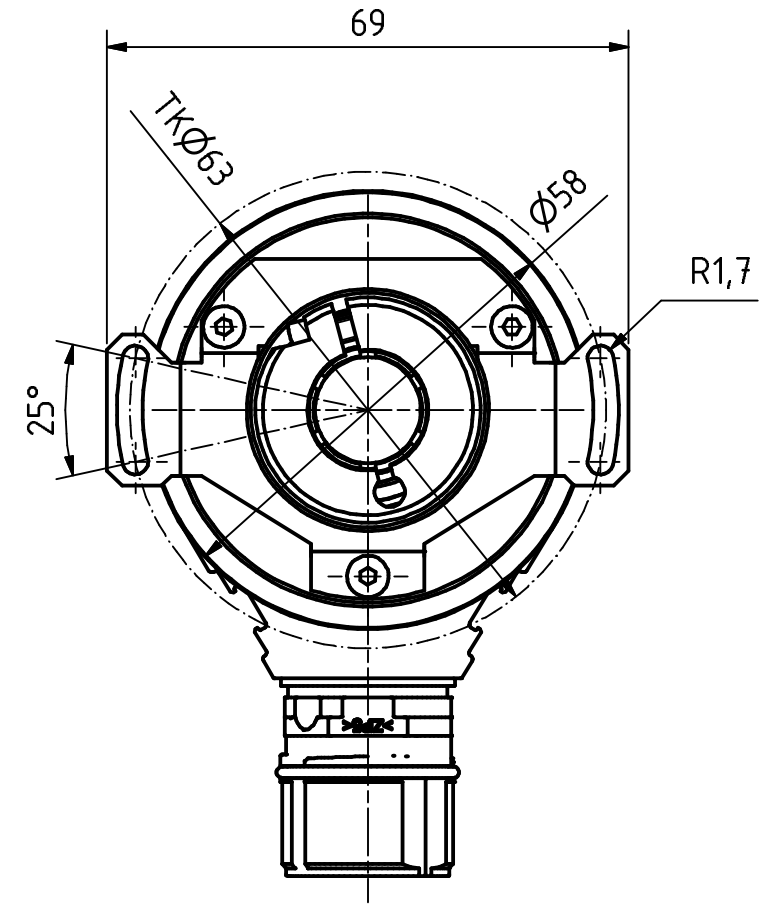
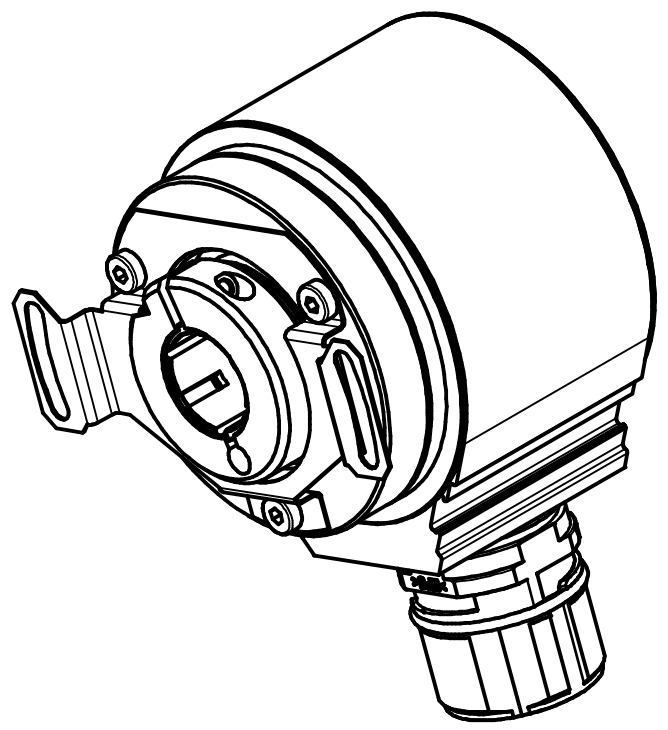
NO. OF PULSES	65536
PARAMETERIZABLE	PROG.
INTERFACE	INCREMENTAL
NO. OF CHANNELS	K1-K2 NEG
ZERO-PULSE	K0 NEG
SUPPLY VOLTAGE	4,75V..27V
OUTPUT LEVEL	TTL
PROTECTION Class	IP54
OPERATING TEMPERATURE	-40+75°C
SHAFT EXECUTION	(H) Hollow shaft
SHAFT TYPE	14H7 HOLLOW SHAFT
CONNECTOR TYPE	CONTACT 12P
CONNECTOR-POSITION	CONNECTOR RADIAL ON HOUSING
PINOUT NO.	ST10312
MATING PLUG	NO
OPTIONS ENC	CLAMPING RING FRONT SIDE
OPTIONS ENC	MOMENT SUPPORT SPRING
OPTIONS ENC	PROGRAMMABLE
DRAWING NO.	04-IOH58:2-M0010
VERSIONNO	000
FIRMWARE NO	437F00
DOCUMENTATION NO	DOKUMENTE
AL:	AL:N
ECCN:	ECCN:N
UL-APPROVALS	USA+CANADA

<b>GL</b>	Wellenausführung glatt / shaft type cylindrical
<b>FL</b>	Wellenausführung mit Fläche / shaft type with flat surface
<b>N</b>	Wellenausführung mit Nut / shaft type with slot
<b>Hohlw</b>	Hohlwelle / hollow shaft
<b>Klemme</b>	mit Klemmring / with clamping ring
<b>Grundw</b>	Grundwelle / fundamental shaft
<b>SLG</b>	Seillängengeber / cable retractor
<b>ZB</b>	Zentrierbund / centre ring
<b>Tachofl</b>	Tachoflansch / tachometer flange
<b>DAG</b>	DAG-Schutzgehäuse / DAG protective housing
<b>TK</b>	Teilkreis / pitch circle

Subject to change.




mit Drehmomentstütze  
with turning moment



12pol. Stecker  
12pin. connector

Artikel-Nr. und Steckerbelegung: siehe Datenblatt  
Article-No. and pin connections: see data sheet

 TR-Electronic GmbH Eglisshalde 6 D-78647 Trossingen phone +49 7425 228.0 www.tr-electronic.de			Maßstab 1:1	DIN A3	Projekt-Nr.:
			Zeichnungs-Nr. nur für diese Ausführung gültig Drawing-No. only for this type valid		
			Datum	Name	
		Erstellt	01.08.2018	FLAIG	
		Bearb.	01.08.2018	FLAIG	
		Gepr.	02.08.2018	NEMECZ	
		Norm			
			www.tr-electronic.de DXF+Info: info@tr-electronic.de		Zeichnungs-NR./Drawing-No.:
					Blatt 1 1 BL
Zustf.	Änderungen	Datum	Name		

10H58:2, Ø14H7

04-10H58:2-M0010

## Pin assignment

Pin assignment number: 10312

Index:

13.01.2021

Connector name: M23 12-pol

Pin-count: 12

Page: 1/1

Pin	Designation	Description	Colour
1	CH_A_OUT	Channel A	-
2	/CH_A_OUT	Channel A inverted	-
3	Direction IN	Change of counting direction	-
4	CH_B_OUT	Channel B	-
5	/CH_B_OUT	Channel B inverted	-
6	Set CH_I_IN		-
7	CH_I_OUT	Channel Reference	-
8	/CH_I_OUT	Channel Reference inverted	-
9	Ser.Program+_IN/OUT	Ser. programming interface RS485	-
10	Ser.Program-_IN/OUT	Ser. programming interface RS485	-
11	Supply Voltage IN	Supply voltage	-
12	Ground IN	Ground	-

### WARNING

'De-energize the system before carrying out wiring work or opening and closing electrical connections !

Short-circuits, voltage peaks, etc. can cause operating failures and uncontrolled operating states, as well as serious personal injuries and damage to property.

Verdrahtungsarbeiten, Öffnen und Schließen von elektrischen Verbindungen nur im spannungslosen Zustand durchführen ! Kurzschlüsse, Spannungsspitzen etc. können zur Fehlfunktion und unkontrollierten Zuständen der Anlage bzw. zu erheblichen Personen- und Sachschäden führen.