

Absolute rotary Encoder

HE65M*4096/4096 V058 LWL 36ZB10FL24

OrderNo.:205-00438

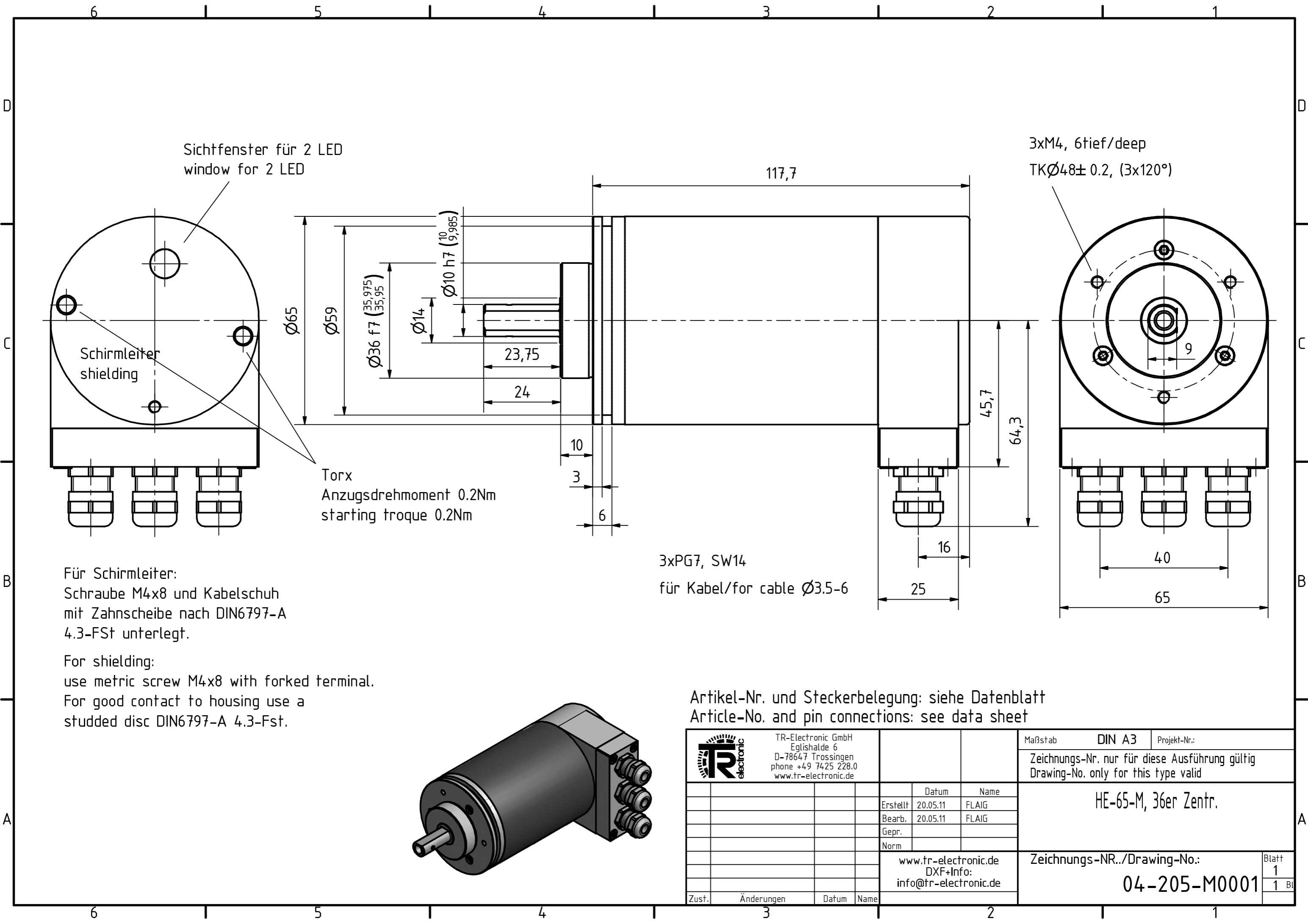
13.5.2023 / 010102006502010101

Technical data

NO.OF STEPS/REV	4.096,000
NO. OF REVOLUTIONS	4.096,000
INTERFACE	FIBRE OPTIC
CODE	BINARY
SUPPLY VOLTAGE	11-27V
PROTECTION Class	IP65
OPERATING TEMPERATURE	0-60°C
FLANGE TYPE	ZB36
SHAFT TYPE	10FL/24
CONNECTOR TYPE	3XPG7
CONNECTOR-POSITION	PG RADIAL
PINOUT NO.	TR-ECE-TI-GB-0038
MATING PLUG	NO
OPTIONS ENC	SHAFT SEAL
DRAWING NO.	04-205-M0001
VERSIONNO	058
FIRMWARE NO	4377FD
PARAMETER FILE	CE831_187
DOCUMENTATION NO	DOKUMENTE
AL:	N
ECCN:	N

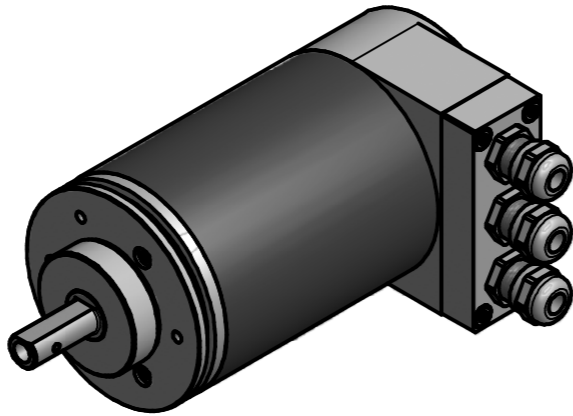
GL	Wellenausführung glatt / shaft type cylindrical
FL	Wellenausführung mit Fläche / shaft type with flat surface
N	Wellenausführung mit Nut / shaft type with slot
Hohlw	Hohlwelle / hollow shaft
Klemme	mit Klemmring / with clamping ring
Grundw	Grundwelle / fundamental shaft
SLG	Seillängengeber / cable retractor
ZB	Zentrierbund / centre ring
Tachofl	Tachoflansch / tachometer flange
DAG	DAG-Schutzgehäuse / DAG protective housing
TK	Teilkreis / pitch circle

Subject to change.




Für Schirmleiter:
Schraube M4x8 und Kabelschuh
mit Zahnscheibe nach DIN6797-A
4.3-FSt unterlegt.

For shielding:
use metric screw M4x8 with forked terminal.
For good contact to housing use a
studded disc DIN6797-A 4.3-Fst.



3xPG7, SW14
für Kabel/for cable Ø3.5-6

Artikel-Nr. und Steckerbelegung: siehe Datenblatt
Article-No. and pin connections: see data sheet

 TR-electronic GmbH Eglisshalde 6 D-78647 Trossingen phone +49 7425 228.0 www.tr-electronic.de			Maßstab	DIN A3	Projekt-Nr.:
			Zeichnungs-Nr. nur für diese Ausführung gültig Drawing-No. only for this type valid		
		Datum	Name		
		Erstellt	20.05.11	FLAIG	
		Bearb.	20.05.11	FLAIG	
		Gepr.			
		Norm			
		www.tr-electronic.de DXF+Info: info@tr-electronic.de			Zeichnungs-NR./Drawing-No.:
					Blatt 1 1 Bl.
Zust.	Änderungen	Datum	Name		

HE-65-M, 36er Zentr.

04-205-M0001