

## Incremental Encoder

# IEV58\*5000 TTL 50ZB6GL

OrderNo.:210-00045

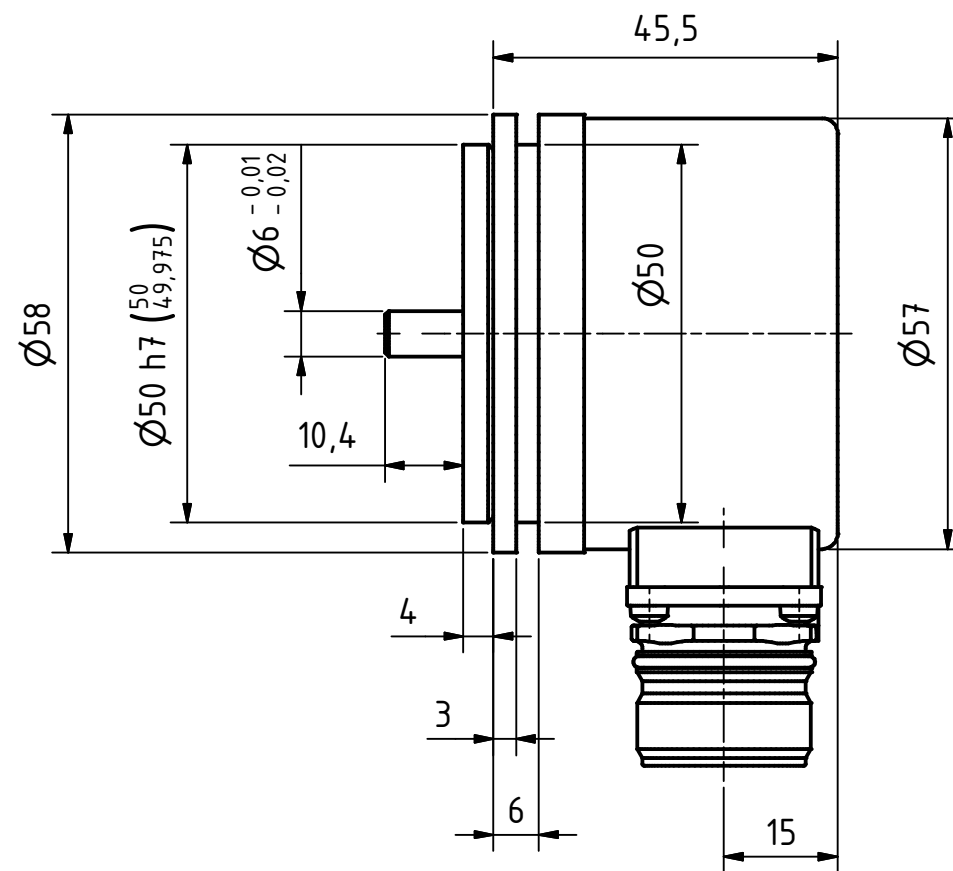
13.5.2023 / 010101005899999999

### Technical data

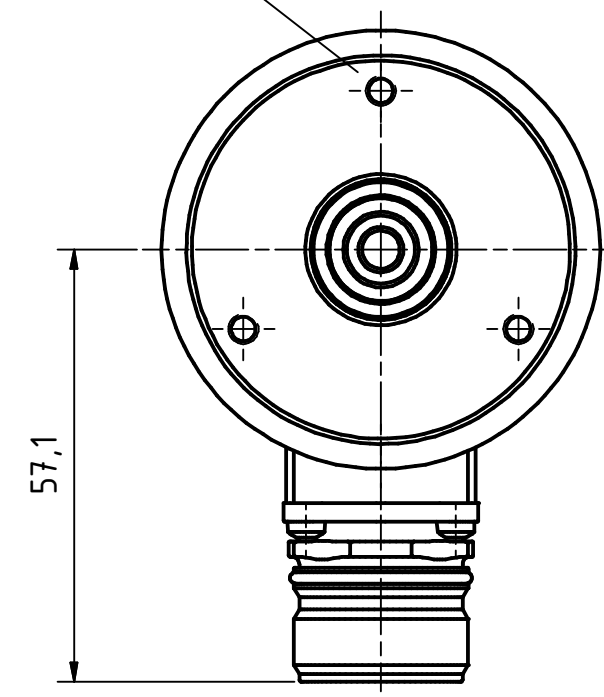
NO. OF PULSES	5000
PARAMETERIZABLE	NO
INTERFACE	INCREMENTAL
NO. OF CHANNELS	K1-K2 NEG
ZERO-PULSE	K0 NEG
SUPPLY VOLTAGE	4,75V-30V
OUTPUT LEVEL	TTL
PROTECTION Class	IP65
OPERATING TEMPERATURE	-40+85°C
FLANGE TYPE	ZB50
SHAFT EXECUTION	(V) Solid shaft
SHAFT TYPE	6RD/10
CONNECTOR TYPE	CONTACT 12P
CONNECTOR-POSITION	CONNECTOR RADIAL ON HOUSING
PINOUT NO.	ST1858C
MATING PLUG	NO
DRAWING NO.	04-210-M0001
VERSIONNO	000
MTTFd [y] (T=45°C, DC=0) >=	200
UL-APPROVALS	USA+CANADA

<b>GL</b>	Wellenausführung glatt / shaft type cylindrical
<b>FL</b>	Wellenausführung mit Fläche / shaft type with flat surface
<b>N</b>	Wellenausführung mit Nut / shaft type with slot
<b>Hohlw</b>	Hohlwelle / hollow shaft
<b>Klemme</b>	mit Klemmring / with clamping ring
<b>Grundw</b>	Grundwelle / fundamental shaft
<b>SLG</b>	Seillängegeber / cable retractor
<b>ZB</b>	Zentrierbund / centre ring
<b>Tachofl</b>	Tachoflansch / tachometer flange
<b>DAG</b>	DAG-Schutzgehäuse / DAG protective housing
<b>TK</b>	Teilkreis / pitch circle

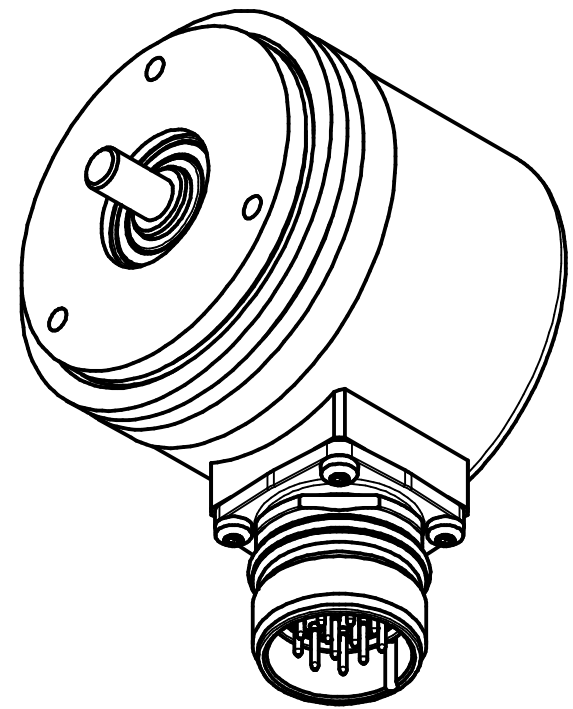
Subject to change.




3xM4, 10tief/deep  
TK $\varnothing$ 42 $\pm$  0.2, (3x120°)



12pol. Stecker  
12pin. connector



Artikel-Nr. und Steckerbelegung: siehe Datenblatt  
Article-No. and pin connections: see data sheet

	TR Electronic GmbH Eglisshalde 6 D-78647 Trossingen Tel. +49 7425 228-0 www.tr-electronic.de		Tolerierung ISO 8015		Maßstab 1 : 1 DIN A3	
	Zeichnungs-Nr. nur für diese Ausführung gültig Drawing-No. only für this type valid				EV-58, 50er Zentr.	
			Datum	Name		
		Erstellt	17.11.2020	FLAIG		
		Bearb.	17.11.2020	FLAIG		
		Gepr.	18.11.2020	NEMECZ		
		Norm				
				www.tr-electronic.de DXF+Info: info@tr-electronic.de		Zeichnungs-Nr. / Drawing-No.: <b>04-210-M0001</b>
Zust.	Änderungen	Datum	Name	EDV-Nr.:	Dok.Art. IDW	Blatt 1 1 Bl.
					Teil-Dok. 000 Dok.Vs. 00	

## Pin assignment

Pin assignment number: 1858

Connector name: M23 12-pol

Index: C

Pin-count: 12

16.11.2022

Page: 1/1

Pin	Designation	Description	Colour
1	CH_A_OUT	Channel A	-
2	/CH_A_OUT	Channel A inverted	-
3	not connected		-
4	CH_B_OUT	Channel B	-
5	/CH_B_OUT	Channel B inverted	-
6	not connected		-
7	CH_I_OUT	Channel Reference	-
8	/CH_I_OUT	Channel Reference inverted	-
9	not connected		-
10	not connected		-
11	Supply Voltage IN	Supply voltage	-
12	Ground IN	Ground	-

### WARNING

'De-energize the system before carrying out wiring work or opening and closing electrical connections !

Short-circuits, voltage peaks, etc. can cause operating failures and uncontrolled operating states, as well as serious personal injuries and damage to property.

Verdrahtungsarbeiten, Öffnen und Schließen von elektrischen Verbindungen nur im spannungslosen Zustand durchführen ! Kurzschlüsse, Spannungsspitzen etc. können zur Fehlfunktion und unkontrollierten Zuständen der Anlage bzw. zu erheblichen Personen- und Sachschäden führen.