

Incremental Encoder

IH76A*4096 INC_LD DMS 15H7 KRF

OrderNo.:243-00262

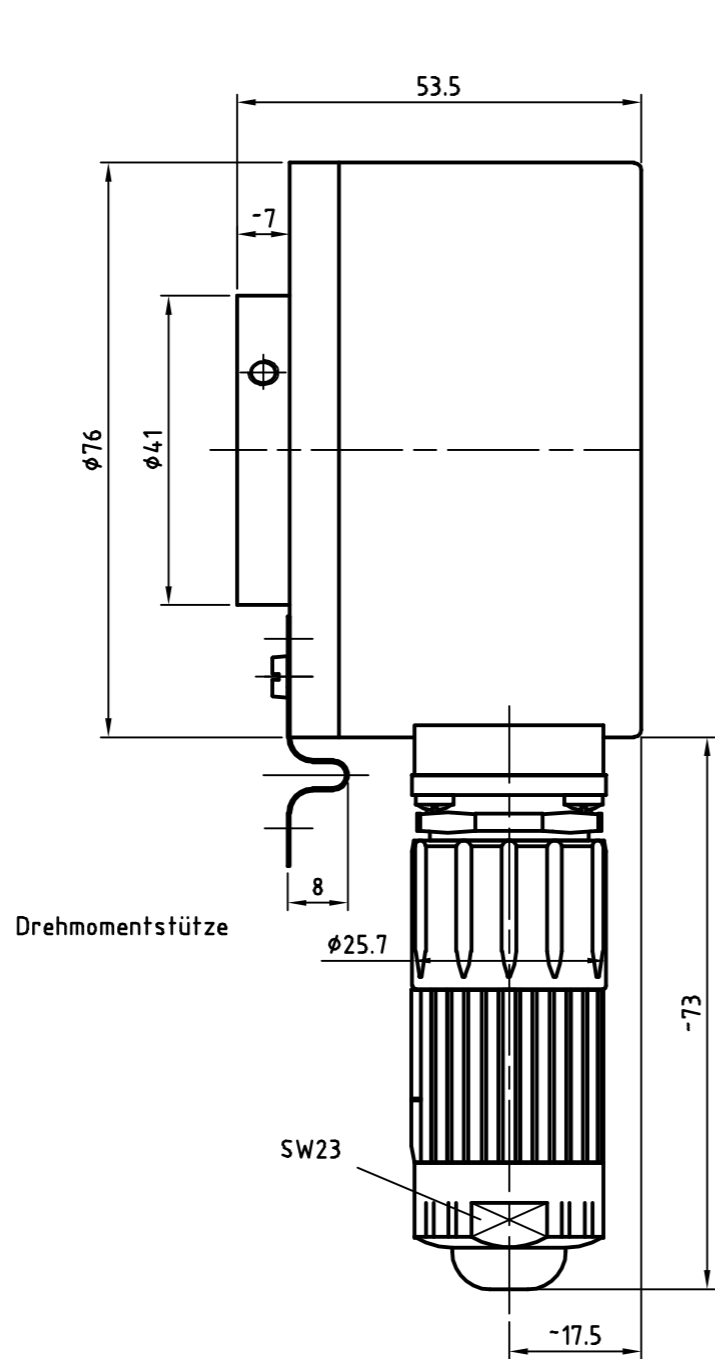
15.5.2023 / 010101007699999999

Technical data

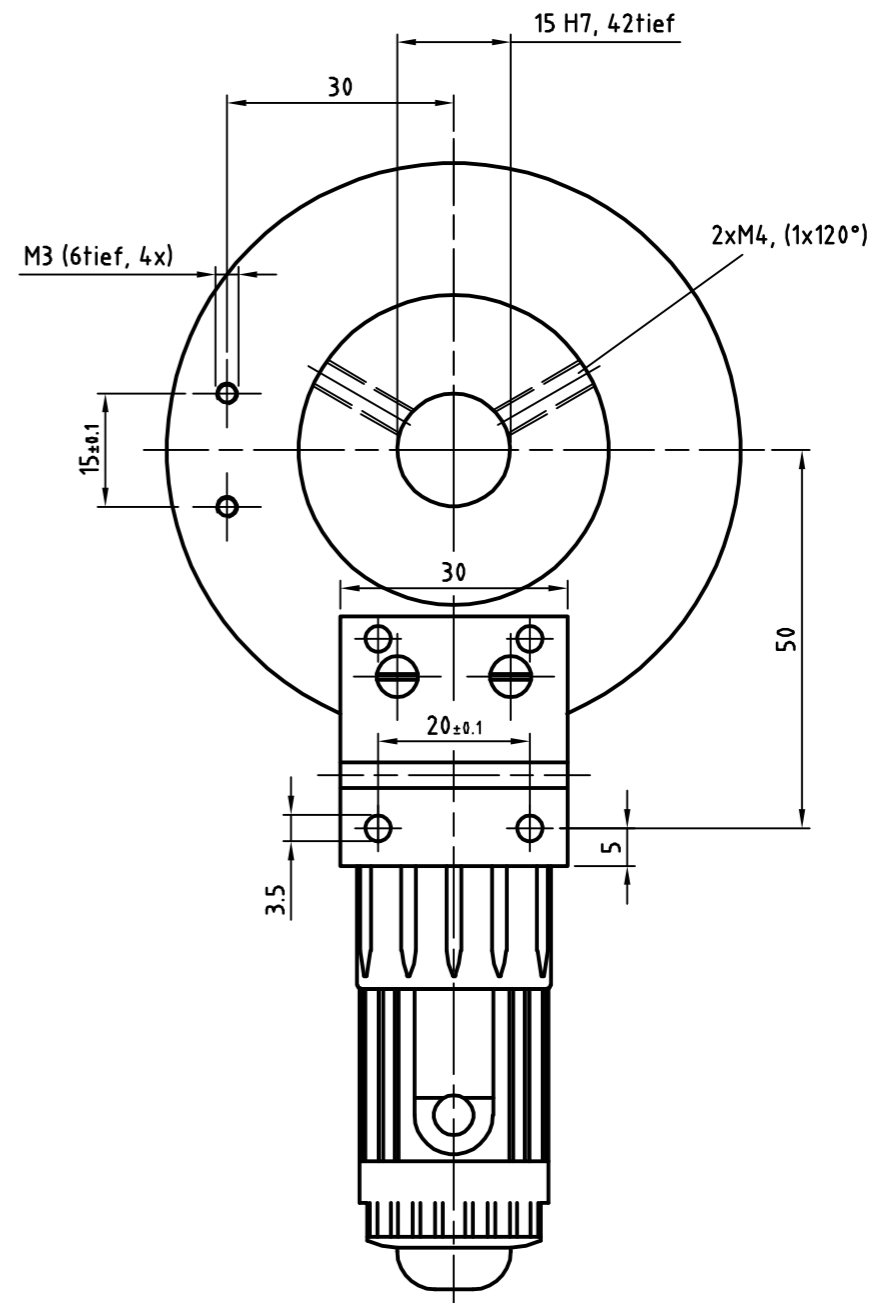
NO. OF PULSES	4096
INTERFACE	INCREMENTAL
NO. OF CHANNELS	K1-K2 NEG
ZERO-PULSE	K0 NEG
SUPPLY VOLTAGE	11-27V
OUTPUT LEVEL	5V
PROTECTION Class	IP65
OPERATING TEMPERATURE	-20+70°C
OUTPUT FREQUENCY	300 KHZ
SHAFT TYPE	15H7 HOLLOW SHAFT
CONNECTOR TYPE	CONTACT 12P
CONNECTOR-POSITION	CONNECTOR RADIAL ON HOUSING
MATING PLUG	YES
PINOUT NO.	ST1345
OPTIONS ENC	CLAMPING RING FRONTSIDE
OPTIONS ENC	TORQUE SUPPORT SPRING 1 WING
DRAWING NO.	04-175-262
DOCUMENTATION NO	DOKUMENTE
AL:	N
ECCN:	N

GL	Wellenausführung glatt / shaft type cylindrical
FL	Wellenausführung mit Fläche / shaft type with flat surface
N	Wellenausführung mit Nut / shaft type with slot
Hohlw	Hohlwelle / hollow shaft
Klemme	mit Klemmring / with clamping ring
Grundw	Grundwelle / fundamental shaft
SLG	Seillängengeber / cable retractor
ZB	Zentrierbund / centre ring
Tachofl	Tachoflansch / tachometer flange
DAG	DAG-Schutzgehäuse / DAG protective housing
TK	Teilkreis / pitch circle

Subject to change.




12pol. Contact
(links codiert Nr. 1028)



ARTIKEL-BEZ.:	IH-76-A
IMPULSZAHL	4096
AUSGANGSSTUFE	INC_LD
KANALZAHL	K1, K2+neg.
NULLIMPULS	K0+neg.
VERSORGUNGSSPANNUNG	11-27V
PEGELSPANNUNG	5V
SCHUTZART	IP65
GRENZTEMPERATUR	-20...+70°C
MAX. AUSGANGSFREQ.	300KHz
FLANSCHART	---
WELLE	Hohlwelle Ø15H7
STECKERART	12pol. Contact seitlich am Rohr mit GEGENSTECKER
OPTIONEN	

15	H7	^{+0.018} ₀	^{15.018} ₁₅
Maß	Passung		

 TR Electronic GmbH Eglisshalde 6 78647 Trossingen Telefon 07425/228-0	Maßstab 1:1		DIN A3	Projekt-Nr.:
	Artikel-NR.:		243-00262	
Bestell-NR.:		IH-76-A Hohlwellengeber		
Steckerbelegung:		Zeichnungs-NR.:		Blatt
1345		04-175-262		000
Zust.	Änderung	Datum	Name	EDV-NR.:

Pin assignment

Pin assignment number: 1345

Connector name: M23 12-pol

Index:

Pin-count: 12

13.01.2021

Page: 1/1

Pin	Designation	Description	Colour
1	CH_A_OUT	Channel A	-
2	/CH_A_OUT	Channel A inverted	-
3	not connected		-
4	CH_B_OUT	Channel B	-
5	/CH_B_OUT	Channel B inverted	-
6	not connected		-
7	CH_I_OUT	Channel Reference	-
8	/CH_I_OUT	Channel Reference inverted	-
9	not connected		-
10	not connected		-
11	Supply Voltage IN	Supply voltage	-
12	Ground IN	Ground	-

WARNING

'De-energize the system before carrying out wiring work or opening and closing electrical connections !

Short-circuits, voltage peaks, etc. can cause operating failures and uncontrolled operating states, as well as serious personal injuries and damage to property.

Verdrahtungsarbeiten, Öffnen und Schließen von elektrischen Verbindungen nur im spannungslosen Zustand durchführen ! Kurzschlüsse, Spannungsspitzen etc. können zur Fehlfunktion und unkontrollierten Zuständen der Anlage bzw. zu erheblichen Personen- und Sachschäden führen.