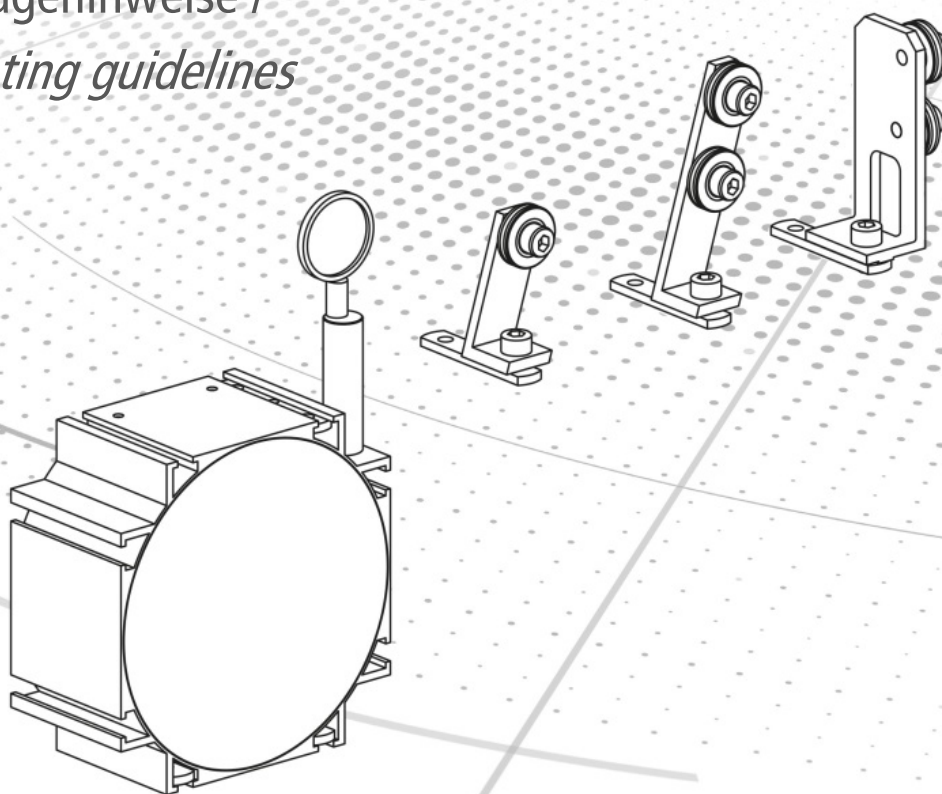


Umlenkrollen für Seilzüge / *Guide pulleys for draw-wires*

Montagehinweise /
Mounting guidelines



Grundlegende Sicherheitshinweise
Übersicht
Montage

Basic safety instructions
Overview
Mounting

**Technical
Information**

TR-Electronic GmbH

D-78647 Trossingen
Eglshalde 6
Tel.: (0049) 07425/228-0
Fax: (0049) 07425/228-33
E-mail: info@tr-electronic.de
<http://www.tr-electronic.de>

Urheberrechtsschutz

Dieses Handbuch, einschließlich den darin enthaltenen Abbildungen, ist urheberrechtlich geschützt. Drittanwendungen dieses Handbuchs, welche von den urheberrechtlichen Bestimmungen abweichen, sind verboten. Die Reproduktion, Übersetzung sowie die elektronische und fotografische Archivierung und Veränderung bedarf der schriftlichen Genehmigung durch den Hersteller. Zuwiderhandlungen verpflichten zu Schadenersatz.

Änderungsvorbehalt

Jegliche Änderungen, die dem technischen Fortschritt dienen, vorbehalten.

Dokumenteninformation

Ausgabe-/Rev.-Datum:	07.05.2018
Dokument-/Rev.-Nr.:	TR - ECE - TI - DGB - 0254 - 02
Dateiname:	TR-ECE-TI-DGB-0254-02.docx
Verfasser:	MÜJ

Schreibweisen

Kursive oder **fette** Schreibweise steht für den Titel eines Dokuments oder wird zur Hervorhebung benutzt.

Courier-Schrift zeigt Text an, der auf dem Bildschirm sichtbar ist und Software bzw. Menüauswahlen von Software.

" < > " weist auf Tasten der Tastatur Ihres Computers hin (wie etwa <RETURN>).

Marken

Genannte Produkte, Namen und Logos dienen ausschließlich Informationszwecken und können Warenzeichen ihrer jeweiligen Eigentümer sein, ohne dass eine besondere Kennzeichnung erfolgt.

Inhaltsverzeichnis

Inhaltsverzeichnis	3
Änderungs-Index	4
1 Grundlegende Sicherheitshinweise	5
1.1 Symbol- und Hinweis-Definition	5
1.2 Sicherheitstechnische Hinweise	5
2 Montage an Seilzugbox 40-730-008	6
2.1 Übersicht	6
2.1.1 Umlenkrolle einfach, 49-995-364	6
2.1.2 Umlenkrolle zweifach, 49-995-365	6
2.1.3 Umlenkrolle zweifach (90° gedreht), 49-995-362	7
2.1.4 Seilführungen	7
2.2 Montage	8
3 Montage an Seilzugbox 40-730-003, 40-730-004	9
3.1 Übersicht	9
3.1.1 Umlenkrolle einfach, 49-995-410	9
3.1.2 Seilführung	9
3.2 Montage	10

Änderungs-Index

Änderung	Datum	Index
Erstausgabe	05.06.14	00
Umlenkrolle 49-995-410 für Seilzugbox 40-730-004 hinzugefügt	13.12.16	01
- Seilzug 40-730-003 hinzugefügt - Montage-Kontrolle: „...muss mittig...“ -> „...sollte möglichst...“	07.05.18	02

1 Grundlegende Sicherheitshinweise

1.1 Symbol- und Hinweis-Definition

ACHTUNG

bedeutet, dass ein Sachschaden eintreten kann, wenn die entsprechenden Vorsichtsmaßnahmen nicht getroffen werden.



bezeichnet wichtige Informationen bzw. Merkmale und Anwendungstipps des verwendeten Produkts.

1.2 Sicherheitstechnische Hinweise

ACHTUNG

Gefahr von Beschädigungen an der Seilzugbox durch unsachgemäße Verwendung bzw. Montage der Umlenkrolle!

- Beipackzettel zur Seilzugbox beachten
- Niemals das Mess-Seil ungehindert einziehen lassen
- Toleranz des Seilaustritts beachten ($0^\circ \pm 3^\circ$)
- Befestigungsschraube mit geeigneter Schraubensicherung sichern
Empfehlung: Loctite 243
- Anzugsmoment der Montageschraube M6x1 (Stahl) beachten
Empfehlung: 7 Nm, siehe auch Tabelle 1
- Umlenkrolle darf nur an die dafür vorgesehenen Seilzugboxen montiert werden

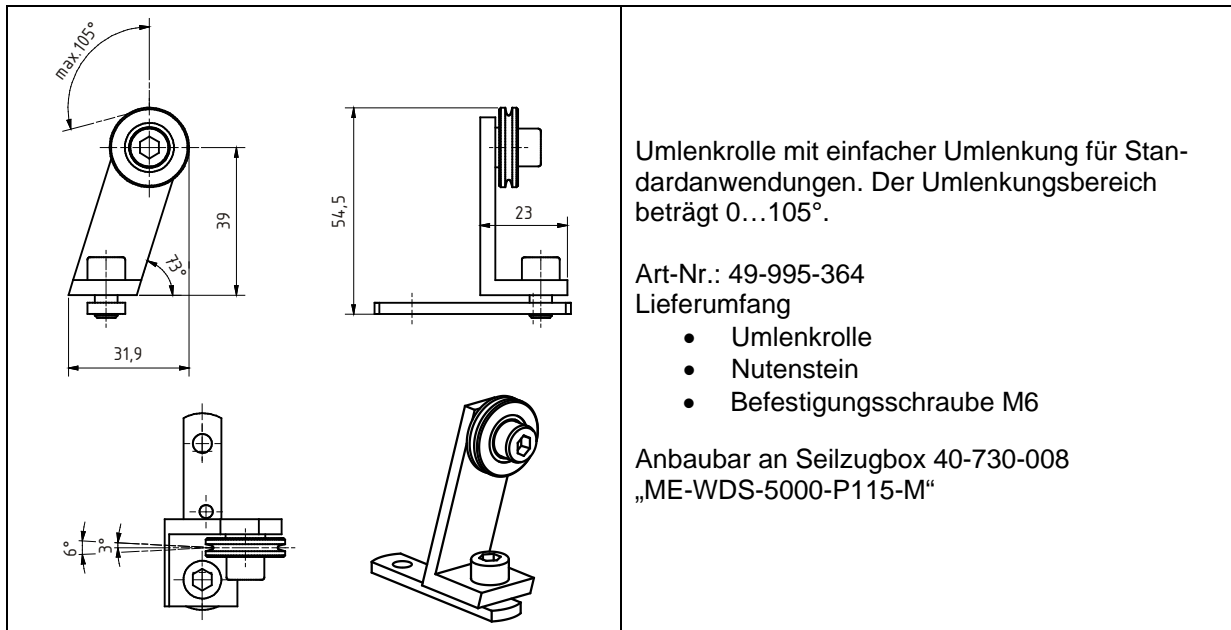
Festigkeitsklasse	4,6	5,6	8,8	10,9	12,9
Anzugsmoment	3,5 Nm	4,6 Nm	10 Nm	15 Nm	18 Nm

Tabelle 1: Anzugsmomente, M6x1

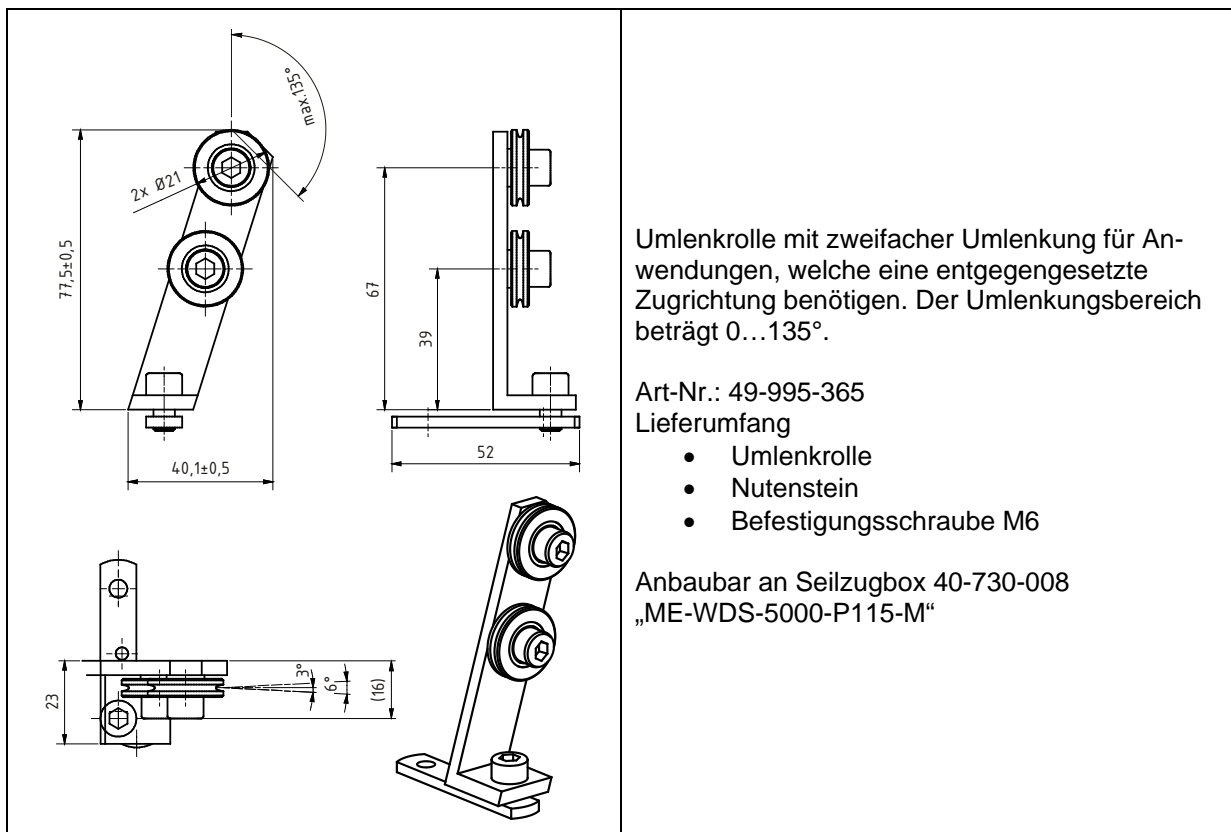
2 Montage an Seilzugbox 40-730-008

2.1 Übersicht

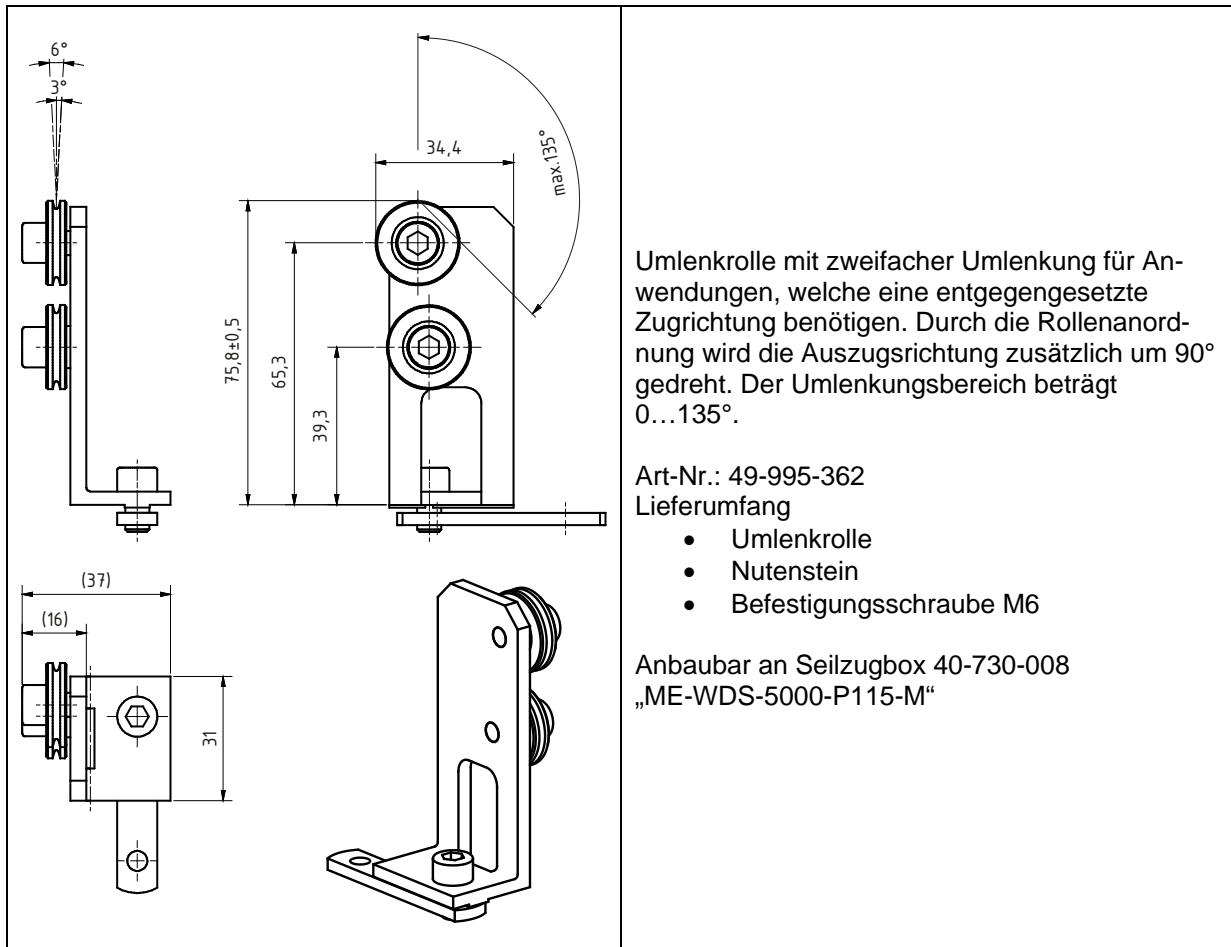
2.1.1 Umlenkrolle einfach, 49-995-364



2.1.2 Umlenkrolle zweifach, 49-995-365

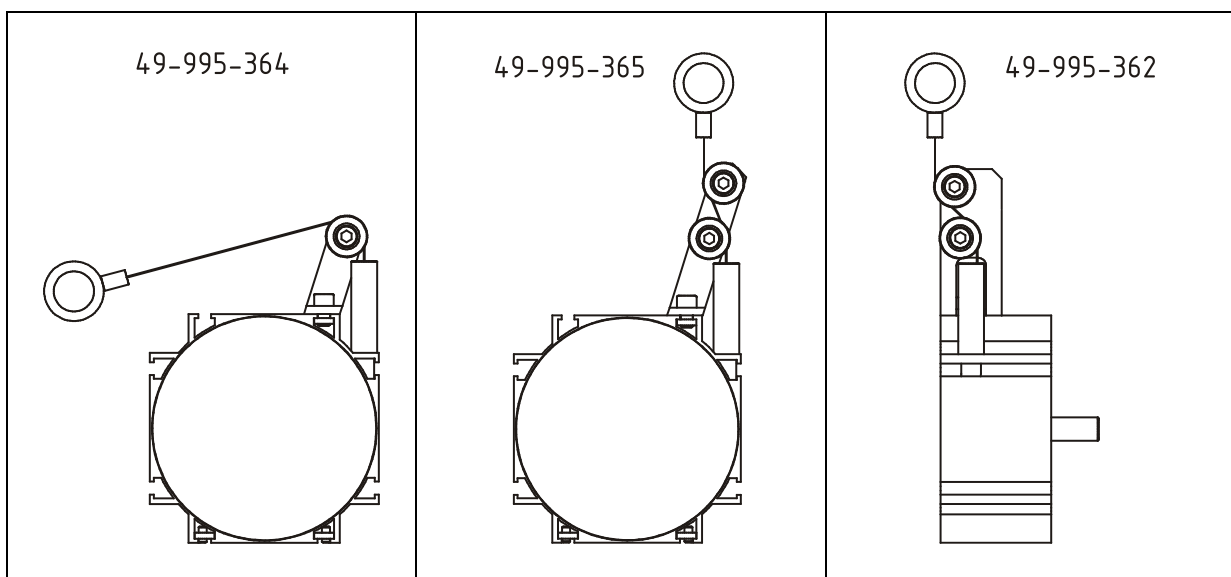


2.1.3 Umlenkrolle zweifach (90° gedreht), 49-995-362



2.1.4 Seilführungen

Toleranzen siehe Maßzeichnungen, Kapitel 2.1 „Übersicht“



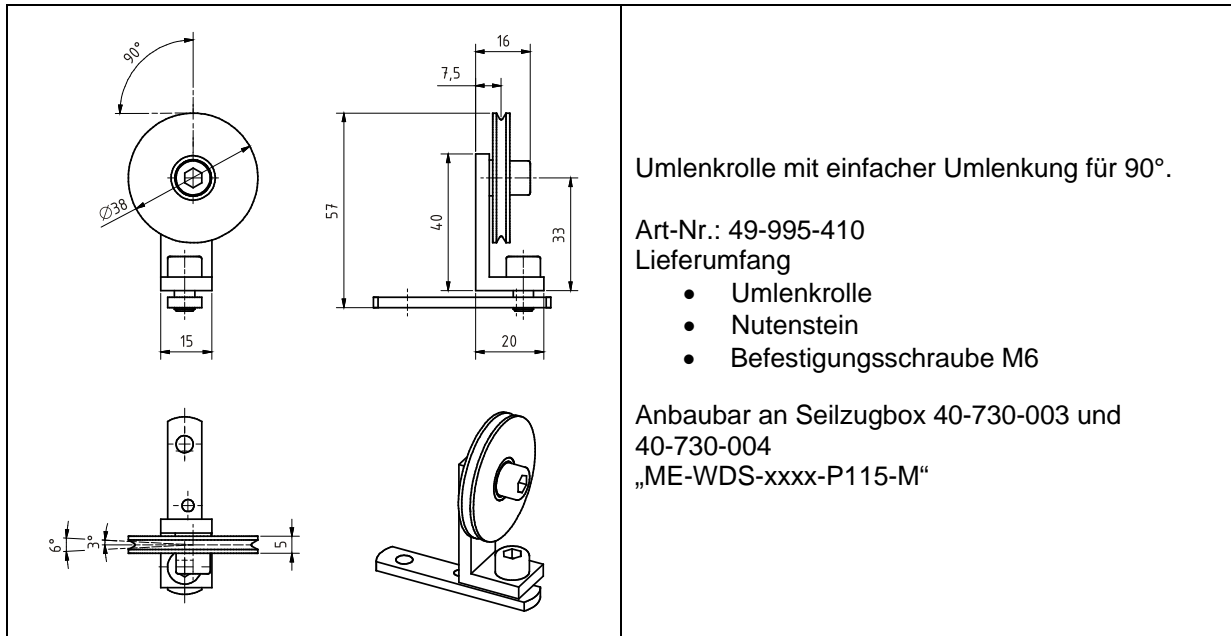
2.2 Montage

	<ul style="list-style-type: none"> ➤ Nutenstein (2) in Seilzugbox-Nut (1) einschieben ➤ Gewünschte Umlenkrolle (3) über Gewindebohrung (2) positionieren ➤ Befestigungsschraube (4) einschrauben und leicht fixieren <hr/> <div style="text-align: center;"> <p>Alternative Vorgehensweise (A) Gewünschte Umlenkrolle mit Nutenstein verschraubt als ganze Einheit in Seilzugbox-Nut einschieben</p> </div> <hr/> <p style="text-align: center;">Schraubensicherung!</p>
	<p style="text-align: center;">Montage-Beispiel für 49-995-364</p> <ul style="list-style-type: none"> ➤ Umlenkrolle (3) mittig zum Seilauszug (5) ausrichten, gleichzeitig Bezugskante Umlenkrolle (6) zur Bezugskante Seilzugbox (7) 90° ausrichten ➤ Befestigungsschraube (4) festziehen <p style="text-align: center;">Anzugsmoment!</p>
	<p style="text-align: center;">Kontrolle</p> <p>Lauffläche (8) der Umlenkrolle sollte möglichst mittig über dem Seilaustritt (9) sein</p>

3 Montage an Seilzugbox 40-730-003, 40-730-004

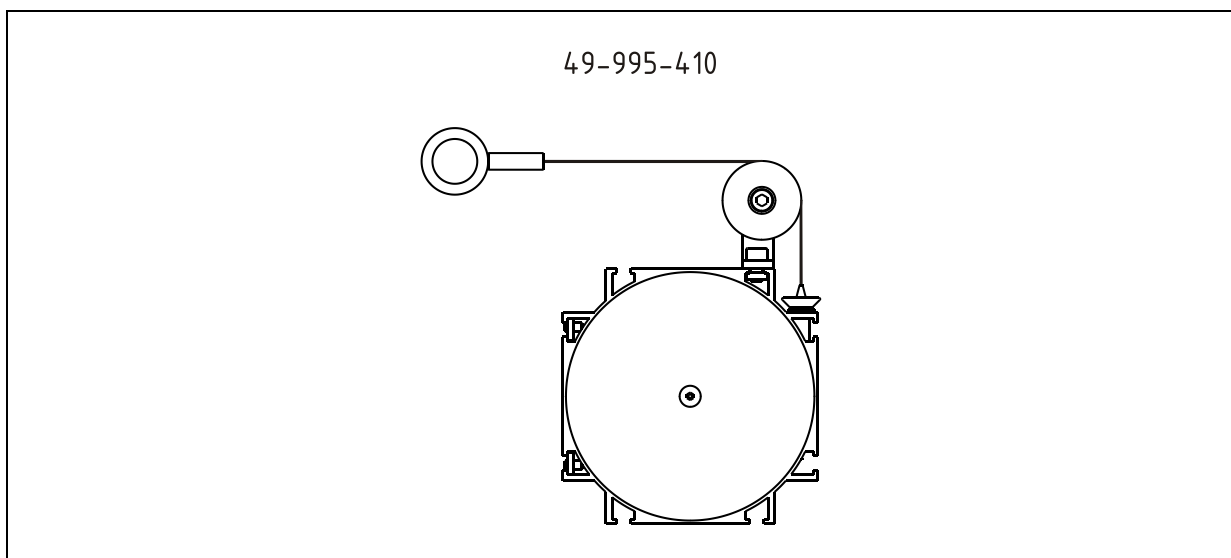
3.1 Übersicht

3.1.1 Umlenkrolle einfach, 49-995-410




3.1.2 Seilführung

Toleranzen siehe Maßzeichnung, Kapitel 3.1 „Übersicht“



3.2 Montage

	<ul style="list-style-type: none"> ➤ Nutenstein (2) in Seilzugbox-Nut (1) einschieben ➤ Gewünschte Umlenkrolle (3) über Gewindebohrung (2) positionieren ➤ Befestigungsschraube (4) einschrauben und leicht fixieren
	<p style="text-align: center;">  Alternative Vorgehensweise (A) Gewünschte Umlenkrolle mit Nutenstein verschraubt als ganze Einheit in Seilzugbox-Nut einschieben </p>
	<p style="text-align: center;">Schraubensicherung!</p>
	<p style="text-align: center;">Montage-Beispiel für 49-995-410</p> <ul style="list-style-type: none"> ➤ Umlenkrolle (3) mittig zum Seilaustritt (5) ausrichten, gleichzeitig Bezugskante Umlenkrolle (6) zur Bezugskante Seilzugbox (7) 90° ausrichten ➤ Befestigungsschraube (4) festziehen
	<p style="text-align: center;">Kontrolle</p> <p>Lauffläche (8) der Umlenkrolle sollte möglichst mittig über dem Seilaustritt (9) sein</p>

Mounting guidelines

Guide pulleys for draw-wires

TR-Electronic GmbH

D-78647 Trossingen

Eglshalde 6

Tel.: (0049) 07425/228-0

Fax: (0049) 07425/228-33

Email: info@tr-electronic.de

<http://www.tr-electronic.de>

Copyright protection

This Manual, including the illustrations contained therein, is subject to copyright protection. Use of this Manual by third parties in contravention of copyright regulations is not permitted. Reproduction, translation as well as electronic and photographic archiving and modification require the written content of the manufacturer. Violations shall be subject to claims for damages.

Subject to modifications

The right to make any changes in the interest of technical progress is reserved.

Document information

Release date / Rev. date: 07.05.2018

Document / Rev. no.: TR - ECE - TI - DGB - 0254 - 02

File name: TR-ECE-TI-DGB-0254-02.docx

Author: MÜJ

Font styles

Italic or **bold** font styles are used for the title of a document or are used for highlighting.

`Courier` font displays text, which is visible on the screen and software/software menu selections.

" < > " indicates keys on your computer keyboard (such as <RETURN>).

Brand names

Named Products, Names and Logos exclusively serve for information purposes and can be registered trade marks of their respective owners, without a special marking within the document.

Contents

Contents	13
Revision index	14
1 Basic safety instructions	15
1.1 Definition of symbols and notes.....	15
1.2 Safety information's	15
2 Mounting to draw wire 40-730-008	16
2.1 Overview	16
2.1.1 Guide pulley, one-way; 49-995-364	16
2.1.2 Guide pulley, two-way; 49-995-365	16
2.1.3 Guide pulley, two-way (90° turned); 49-995-362	17
2.1.4 Wire run.....	17
2.2 Mounting	18
3 Mounting to draw wire 40-730-003, 40-730-004	19
3.1 Overview	19
3.1.1 Guide pulley, one-way; 49-995-410	19
3.1.2 Wire run.....	19
3.2 Mounting	20

Revision index

Revision	Date	Index
First release	06/05/14	00
Guide pulley 49-995-410 for draw-wire 40-730-004 added	12/13/16	01
- Guide pulley 40-730-003 added - Mounting control: „... must be centrally...“ -> „...should be centrally...“	05/07/18	02

1 Basic safety instructions

1.1 Definition of symbols and notes

NOTICE

means that damage to property can occur if the required precautions are not met.



indicates important information or features and application tips for the product used.

1.2 Safety information's

NOTICE

Danger of damages to the draw-wire box, caused by an improper use and/or mounting of the guide pulley!

- Consider instruction leaflet to the draw-wire box
 - Never let off the measuring cable unhinderedly
 - Consider tolerance of the wire outlet ($0^\circ \pm 3^\circ$)
 - Secure mounting screw with an appropriate screw locking
Recommendation: Loctite 243
 - Consider fastening torque of the mounting screw M6x1 (steel)
Recommendation: 7 Nm, see also Table 1
 - Guide pulley may be mounted only to draw-wire boxes provided for it
-

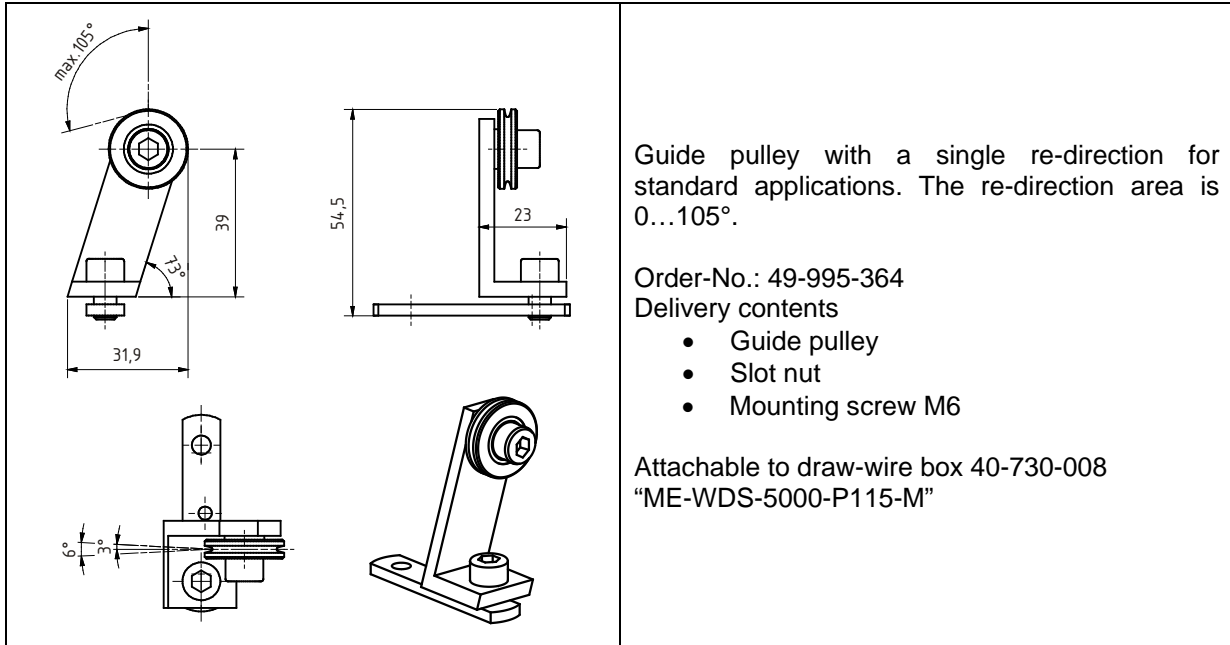
Strength class	4.6	5.6	8.8	10.9	12.9
Fastening torque	3.5 Nm	4.6 Nm	10 Nm	15 Nm	18 Nm

Table 1: Fastening torques, M6x1

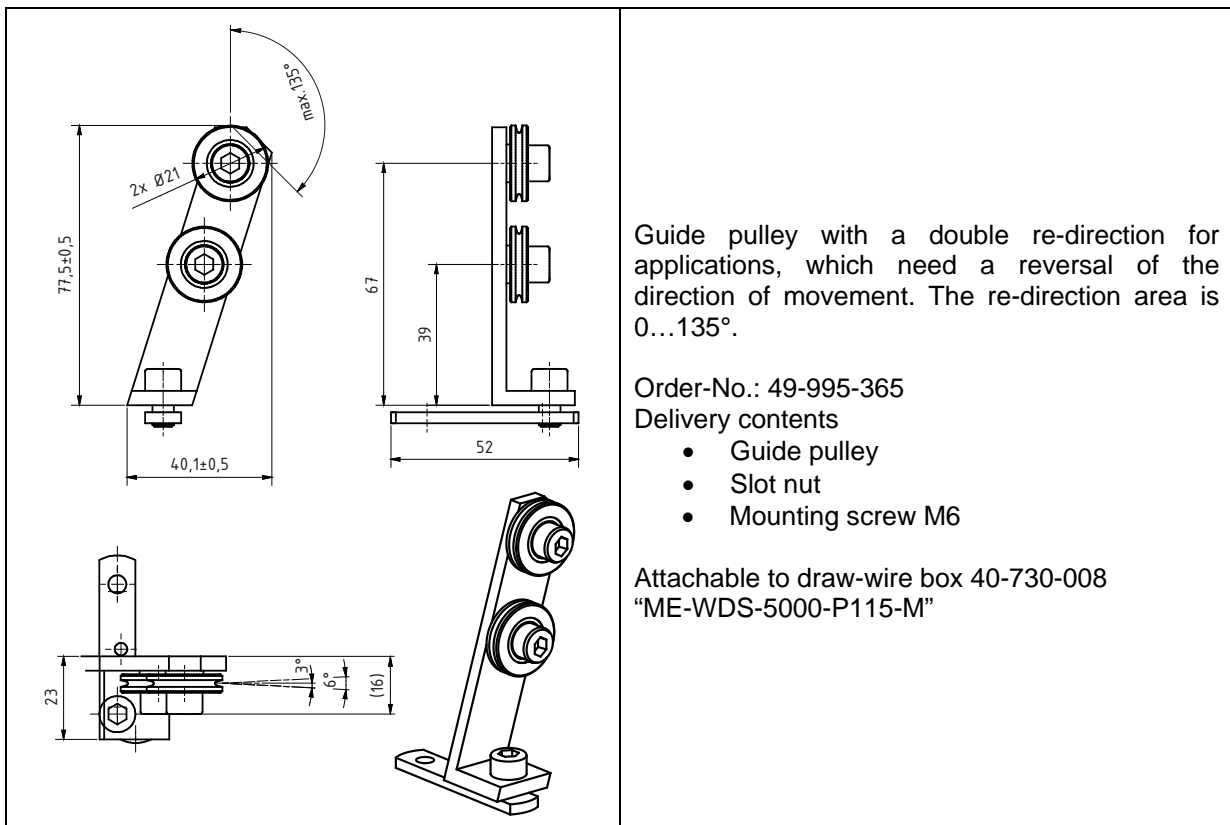
2 Mounting to draw wire 40-730-008

2.1 Overview

2.1.1 Guide pulley, one-way; 49-995-364



2.1.2 Guide pulley, two-way; 49-995-365



2.1.3 Guide pulley, two-way (90° turned); 49-995-362


	<p>Guide pulley with a double re-direction for applications, which need a reversal of the direction of movement. By the arrangement of the pulleys the direction of movement is turned in addition about 90°. The re-direction area is 0...135°.</p> <p>Order-No.: 49-995-362 Delivery contents</p> <ul style="list-style-type: none"> • Guide pulley • Slot nut • Mounting screw M6 <p>Attachable to draw-wire box 40-730-008 "ME-WDS-5000-P115-M"</p>
--	--

2.1.4 Wire run

Tolerances see dimensional drawings, chapter 2.1 "Overview".

<p>49-995-364</p>	<p>49-995-365</p>	<p>49-995-362</p>
-------------------	-------------------	-------------------

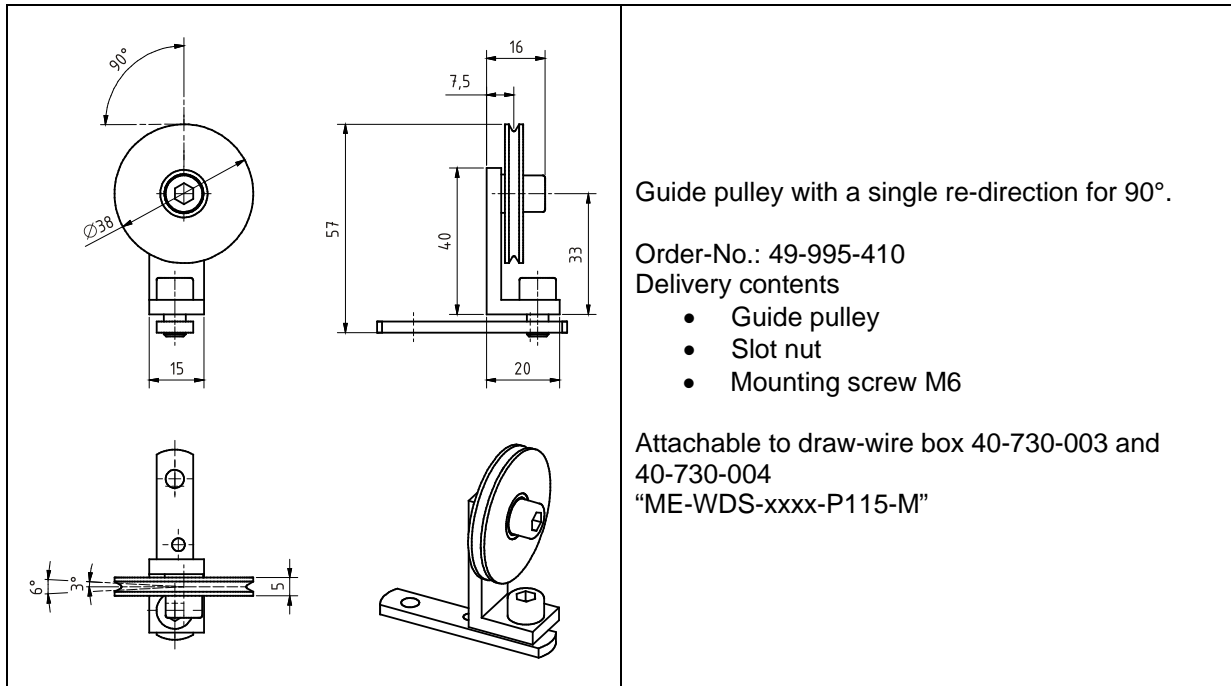
2.2 Mounting

	<ul style="list-style-type: none"> ➤ Slide-in slot nut (2) in the groove of the draw-wire box (1) ➤ Place the desired guide pulley (3) above the thread hole (2) ➤ Screw in mounting screw (4) slightly <hr/> <div style="text-align: center;">  <p>Alternative procedure (A) Slide-in desired guide pulley with slot nut screwed together as whole unit in the groove of the draw-wire box</p> </div> <hr/> <p style="text-align: center;">Screw locking!</p>
	<p style="text-align: center;">Mounting example for 49-995-364</p> <ul style="list-style-type: none"> ➤ Align guide pulley (3) centrally to the wire pullout (5), at the same time, align reference edge of the guide pulley (6) 90° to the reference edge of the draw-wire box (7). ➤ Tighten mounting screw (4) <p style="text-align: center;">Fastening torque!</p>
	<p style="text-align: center;">Control</p> <p>Running surface (8) of the guide pulley should be centrally over the wire outlet (9)</p>

3 Mounting to draw wire 40-730-003, 40-730-004

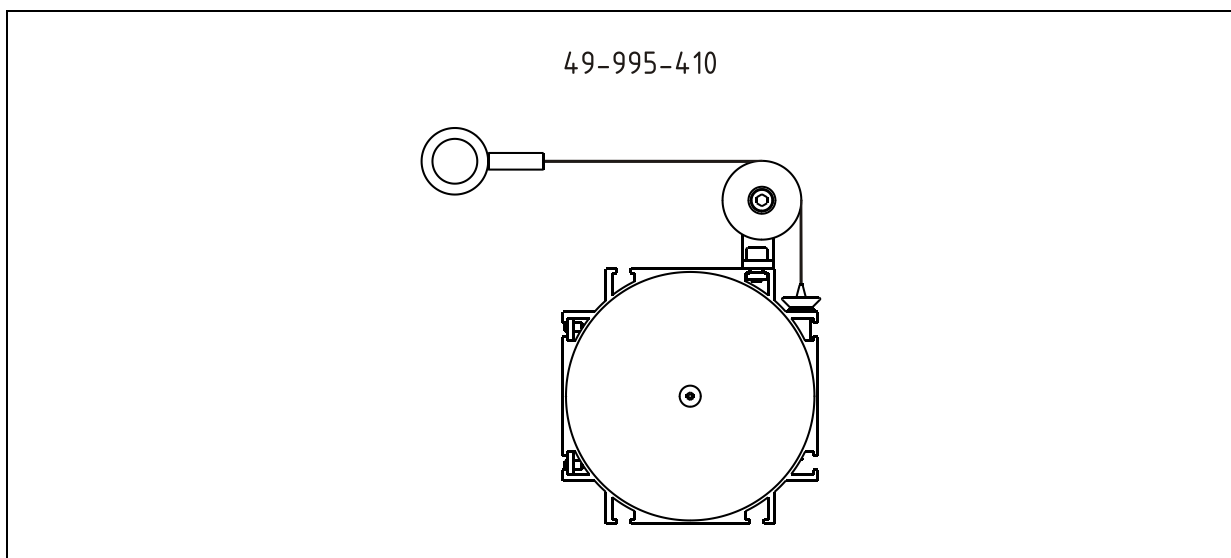
3.1 Overview

3.1.1 Guide pulley, one-way; 49-995-410



3.1.2 Wire run

Tolerances see dimensional drawings, chapter 3.1 "Overview".



3.2 Mounting

<p>49-995-410</p> <p>(4)</p> <p>(3)</p> <p>(1)</p> <p>40-730-003 40-730-004</p> <p>(2)</p> <p>(A)</p>	<ul style="list-style-type: none"> ➤ Slide-in slot nut (2) in the groove of the draw-wire box (1) ➤ Place the desired guide pulley (3) above the thread hole (2) ➤ Screw in mounting screw (4) slightly <hr/> <p style="text-align: center;"></p> <p style="text-align: center;">Alternative procedure (A) Slide-in desired guide pulley with slot nut screwed together as whole unit in the groove of the draw-wire box</p> <hr/> <p style="text-align: center;">Screw locking!</p>
<p>49-995-410</p> <p>(5)</p> <p>(7)</p> <p>90°</p> <p>(6)</p> <p>(4)</p> <p>(3)</p>	<p style="text-align: center;">Mounting example for 49-995-410</p> <ul style="list-style-type: none"> ➤ Align guide pulley (3) centrally to the wire pullout (5), at the same time, align reference edge of the guide pulley (6) 90° to the reference edge of the draw-wire box (7). ➤ Tighten mounting screw (4) <p style="text-align: center;">Fastening torque!</p>
<p>(8)</p> <p>(9)</p>	<p style="text-align: center;">Control</p> <p>Running surface (8) of the guide pulley should be centrally over the wire outlet (9)</p>